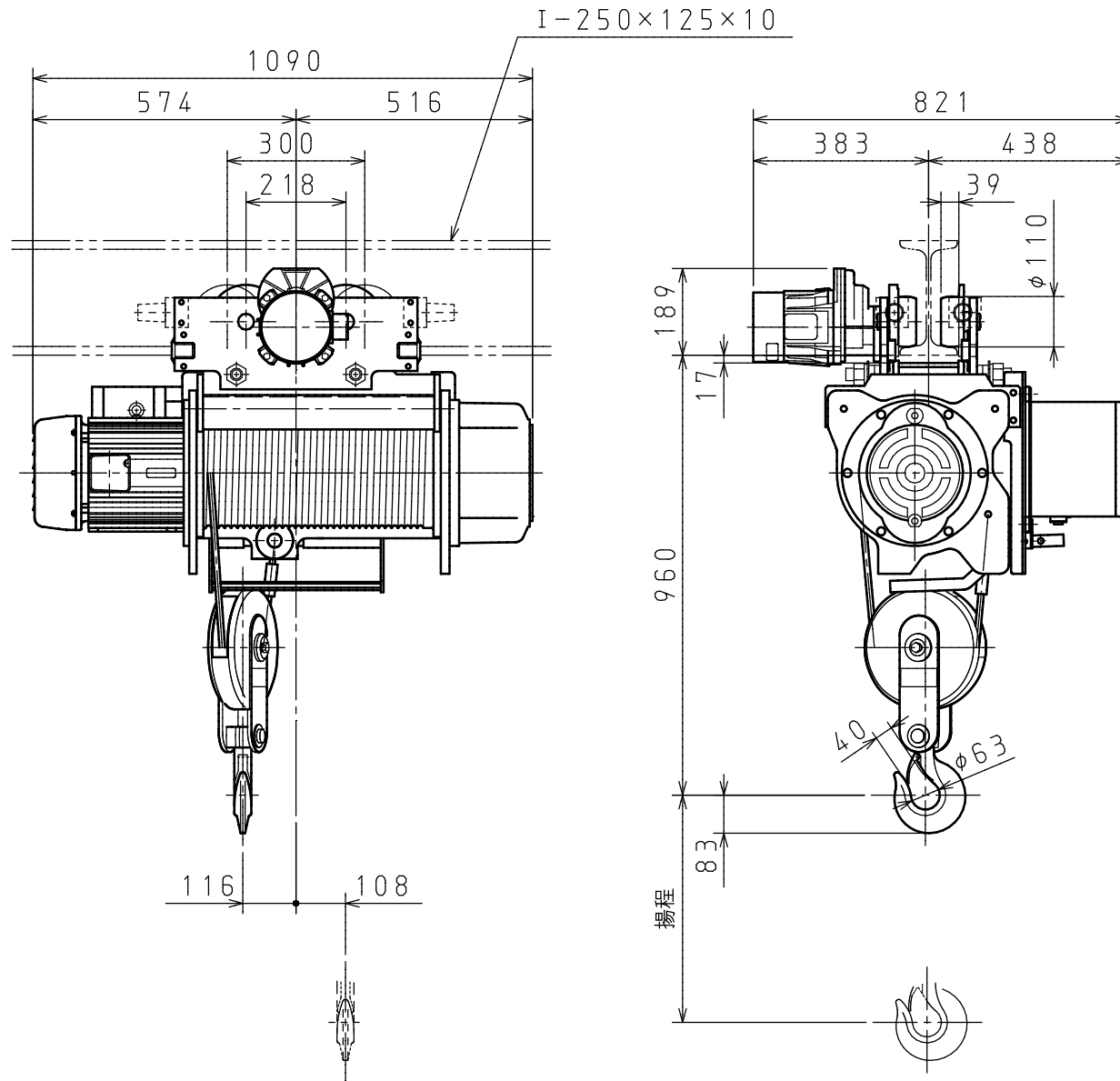


NH



| | | |
|-----------|-------------------------------------|--------------|
| 形 式 | NHEE2.0MRHV-22 | |
| 定格荷重 | 2000 kg | |
| 揚 程 | 12 m | |
| ワイヤロープ | 6×Fi (29) B種 12mm 2本掛 | |
| 巻上速度 | 60Hz | 0.155 m/s |
| | | 9.3 m/min |
| 巻上電動機 | 60Hz | 4.0kW 4p |
| | 定 格 | 40%ED 240回/h |
| 横行速度 | 60Hz | 0.350 m/s |
| | | 21 m/min |
| 横行電動機 | 60Hz | 0.4kW 4p |
| | 定 格 | 25%ED 150回/h |
| つり上げ等級 | D | |
| フックブロック質量 | 18 kg | |
| 電 源 | 3相200V50/60Hz (220V) | |
| 概略質量 | 325 kg | |
| 備 考 | 1. 巻上定格は負荷率63%における値を示す。(JISC9620) | |
| | 2. 巻上インバータ制御方式: 微速1/12、軽負荷高速最大1.5倍。 | |
| | 3. 横行インバータ制御方式 (60Hz)。 | |

| | | | | | | |
|------------|----------------|---|---|---|---|---------|
| 納入先 | — | | | | | |
| 名 称 | 電気ホイスト | | | | | |
| | NHEE2.0MRHV-22 | | | | | |
| 図 番 | H | D | S | 8 | 1 | 400000E |
| 日本ホイスト株式会社 | | | | | | |