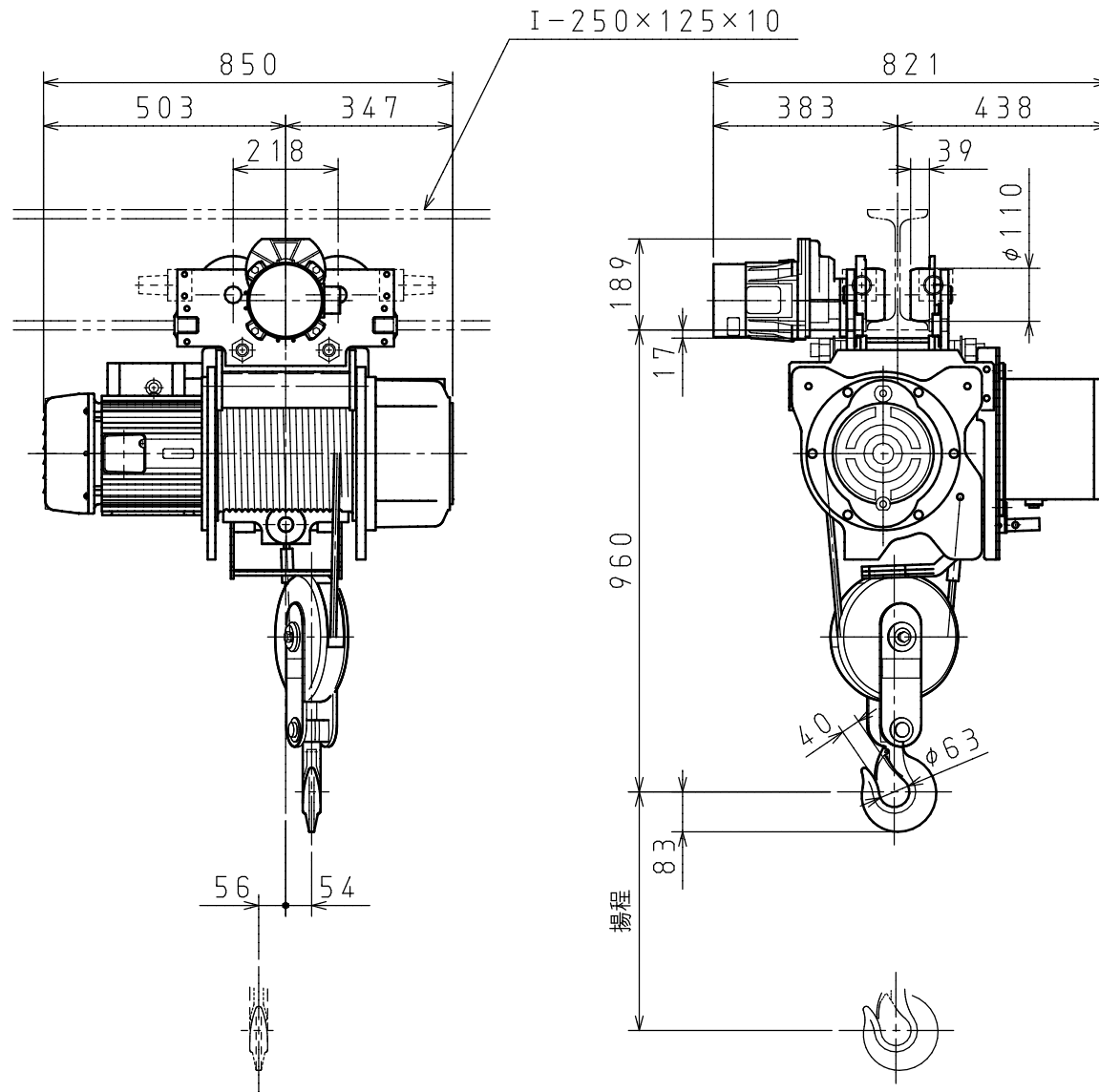


NH



形 式	NHEE2.8MRV-22	
定格荷重	2800 kg	
揚 程	6 m	
ワイヤロープ	6×Fi (29) B種 12mm 2本掛	
巻上速度	60Hz	0.120 m/s
		7.2 m/min
巻上電動機	60Hz	4.0kW 4p
	定 格	40%ED 240回/h
横行速度	60Hz	0.350 m/s
		21 m/min
横行電動機	60Hz	0.4kW 4p
	定 格	25%ED 150回/h
つり上げ等級	C	
フックブロック質量	18 kg	
電 源	3相200V50/60Hz (220V)	
概略質量	285 kg	
備 考	1. 巻上定格は負荷率63%における値を示す。(JISC9620)	
	2. 巻上インバータ制御方式: 微速1/12、軽負荷高速最大1.5倍。	
	3. 横行インバータ制御方式 (60Hz)。	
ドラム・シーブ径	D ₁ : 244mm D ₂ : 240mm	

納入先	—				
名 称	電気ホイスト				
	NHEE2.8MRV-22				
図 番	H	E	S	7	1400000E
日本ホイスト株式会社					