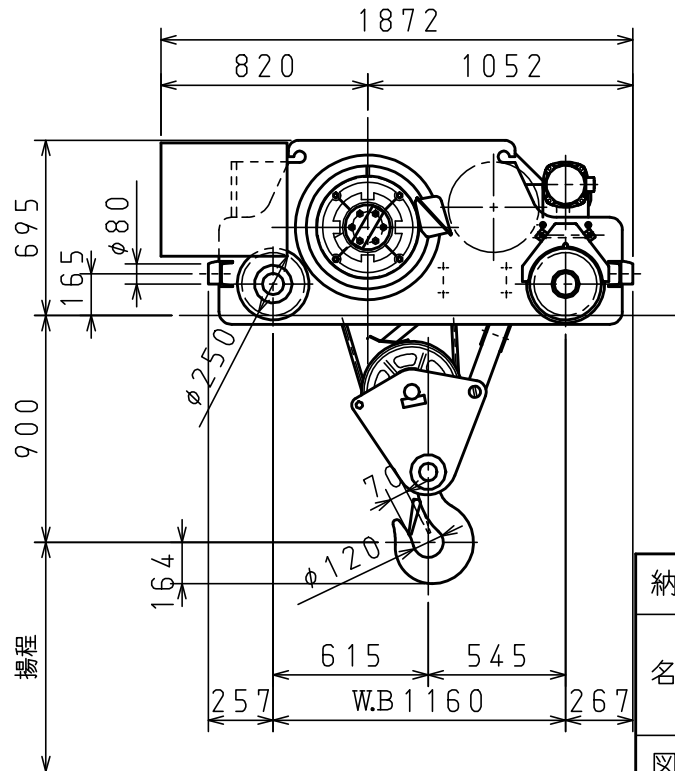
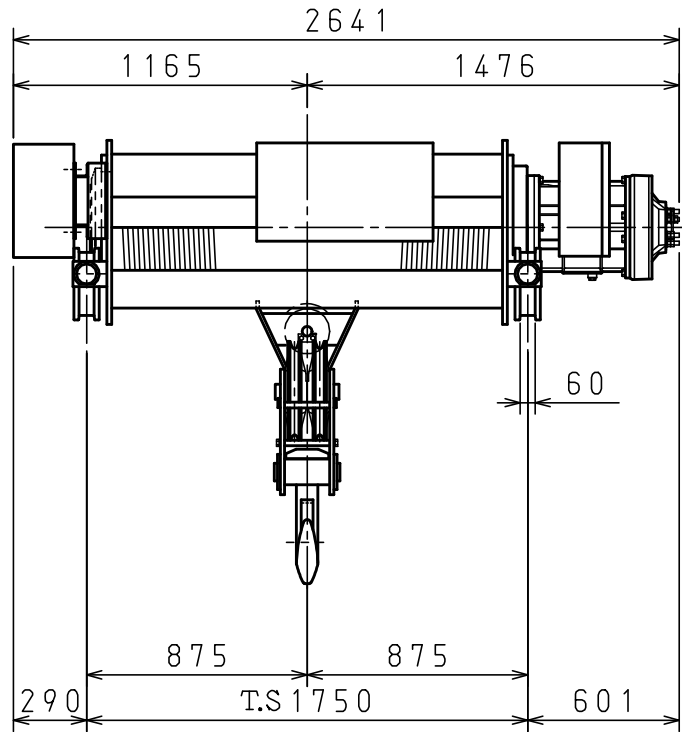
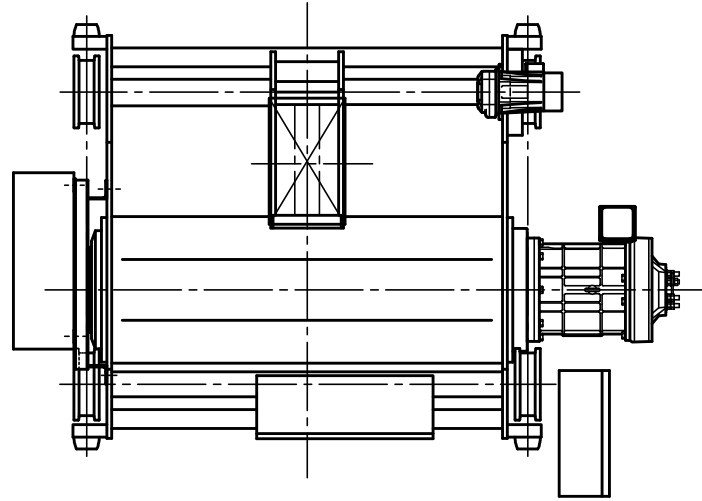


NH



形 式	NHED15TDHV	
定格荷重	15000 kg	
揚 程	12 m	
ワイヤロープ	6×Fi (29) B種 18mm 6本掛	
巻上速度	60Hz	0.105 m/s
		6.3 m/min
巻上電動機	60Hz	20.0kW 6p
	定 格	40%ED 240回/h
横行速度	60Hz	0.317 m/s
		19 m/min
横行電動機	60Hz	1.3kW×1 4p
	定 格	25%ED 150回/h
つり上げ等級	D	
フックブロック質量	202 kg	
電 源	3相200V50/60Hz (220V)	
概略質量	2400 kg	
適用レール	□50	
備 考	1. 巻上定格は負荷率63%における値を示す。(JISC9620)	
	2. 巻上インバータ制御方式: 微速1/12、軽負荷高速1.5倍。	
	3. 横行インバータ制御方式 (60Hz)。	
	4. 横行減速位置近接リミット検出。	

納入先	—	
名 称	電気ホイスト	
	NHED15TDHV	
図 番	H	N D 3 3 4 0 0 0 0 D
日本ホイスト株式会社		