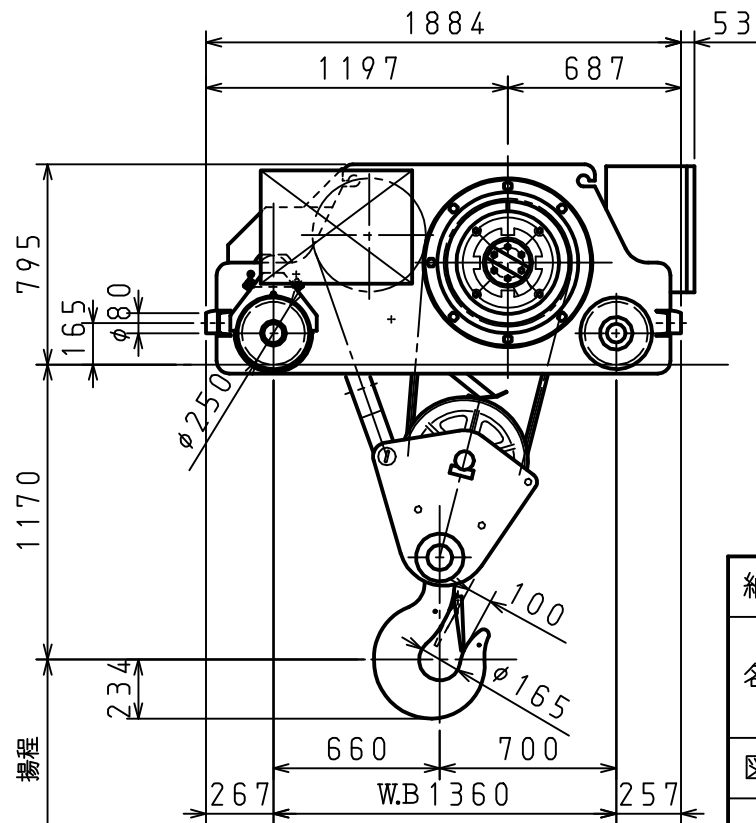
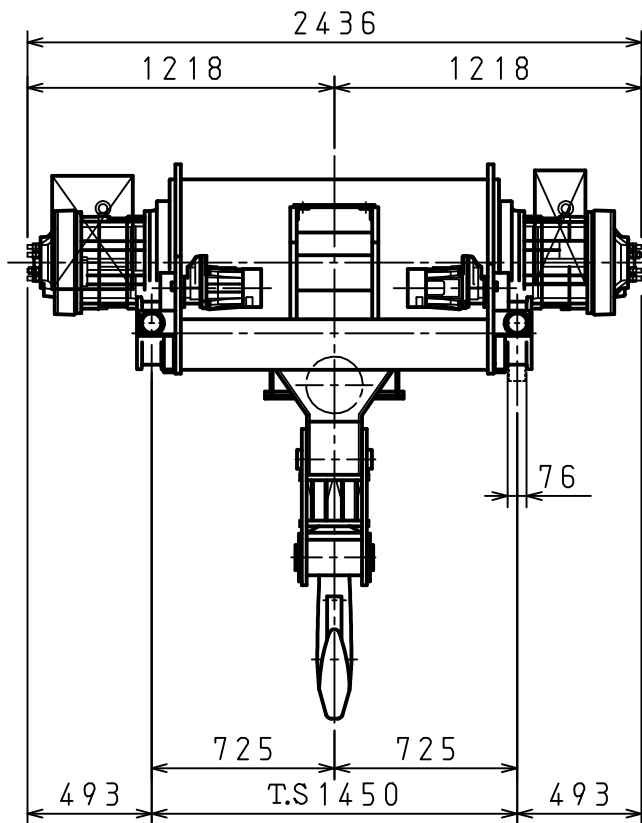
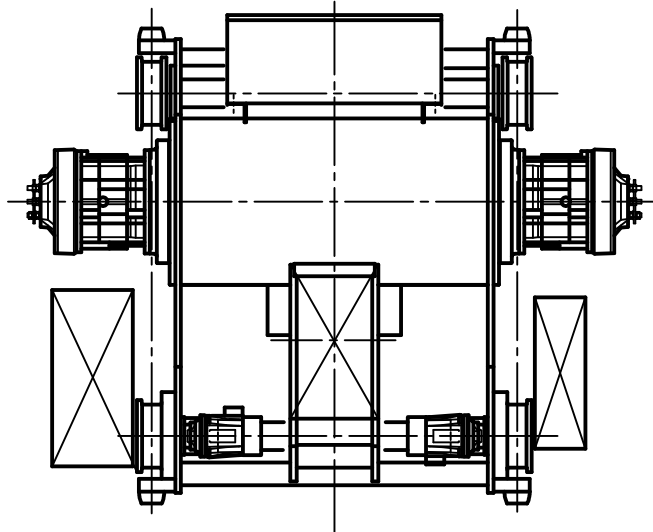


# NH



形 式	NHED30TDV	
定格荷重	30000 kg	
揚 程	8 m	
ワイヤロープ	6×Fi (29) B種 22.4mm 6本掛	
巻上速度	60Hz	0.070 m/s
		4.2 m/min
巻上電動機	60Hz	14.4kW×2台 6p
	定 格	40%ED 240回/h
横行速度	60Hz	0.317 m/s
		19 m/min
横行電動機	60Hz	1.1kW×2台 4p
	定 格	25%ED 150回/h
つり上げ等級	C	
フックブロック質量	404 kg	
電 源	3相200V50/60Hz (220V)	
本体塗装色	本体 グレー (N-5.0)	
概略質量	3400 kg	
適用レール	□65	
備 考	1. 巻上定格は負荷率63%における値を示す。(JISC9620) 2. 巻上インバータ制御方式: 低速1/12、軽負高速1.5倍。 3. 横行インバータ制御方式 (60Hz)。 4. 横行減速位置近接リミット検出。	

納入先	—					
名 称	電気ホイスト					
	NHED30TDV					
図 番	H	R	D	3	1	400000F
日本ホイス ト株式会社						