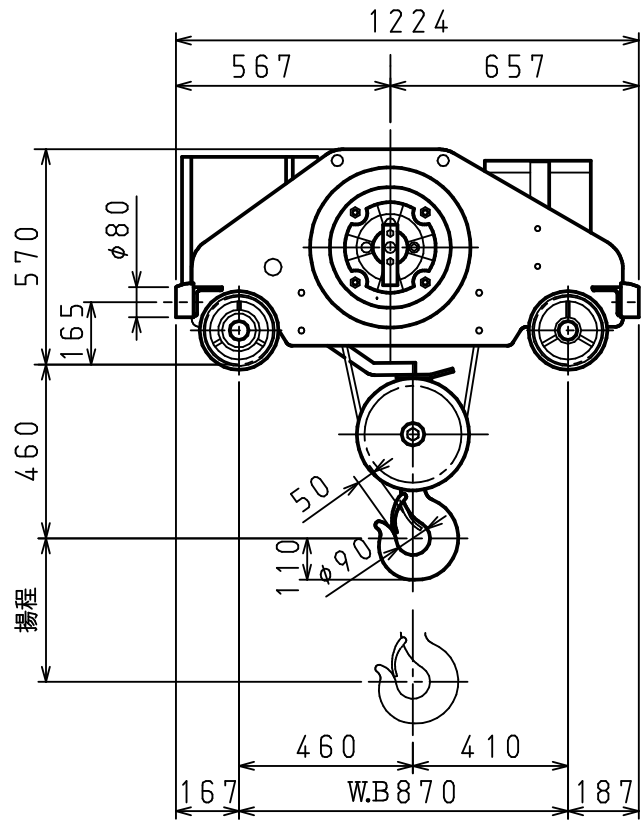
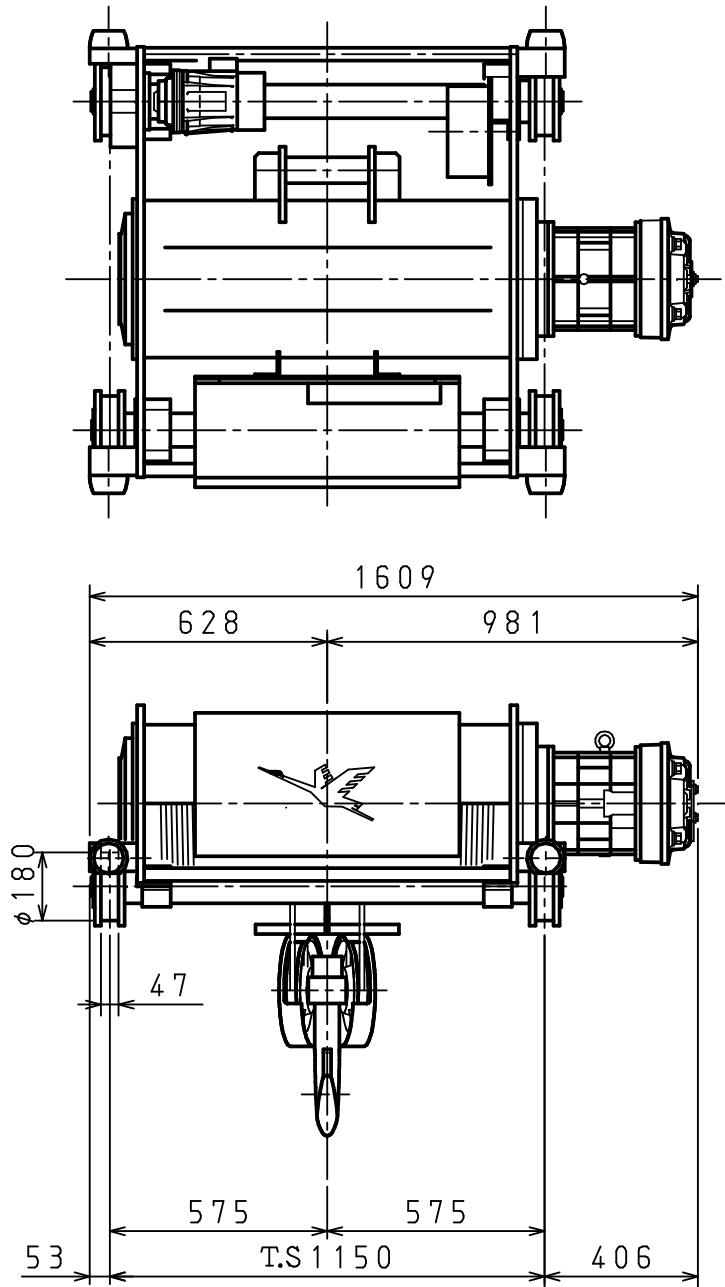


NH



形 式	NHED4.8KHVA	
定格荷重	4800 kg	
揚 程	12 m	
ワイヤロープ	6×Fi (29) B種 12.5mm 4本掛	
巻上速度	60Hz	0.130 m/s
		7.8 m/min
巻上電動機	60Hz	7.6kW 6p
	定 格	40%ED 240回/h
横行速度	60Hz	0.433 m/s
		26 m/min
横行電動機	60Hz	0.75kW 4p
	定 格	25%ED 150回/h
つり上げ等級	D	
フックブロック質量	43 kg	
電 源	3相200V50/60Hz (220V)	
本体塗装色	N-5.0 (グレー)	
概略質量	870kg	
適用レール	□38	
備 考	1. 巻上定格は負荷率63%における値を示す。(JISC9620)	
	2. 巻上インバータ制御方式: 低速1/12、軽負荷高速1.5倍。	
	3. 横行インバータ制御方式 (60Hz)。	
	4. 横行減速位置近接リミット検出。	

納入先	—										
名 称	電気ホイスト										
	NHED4.8KHVA										
図 番	H	I	D	0	5	4	0	0	0	0	D
日本ホイス卜株式会社											