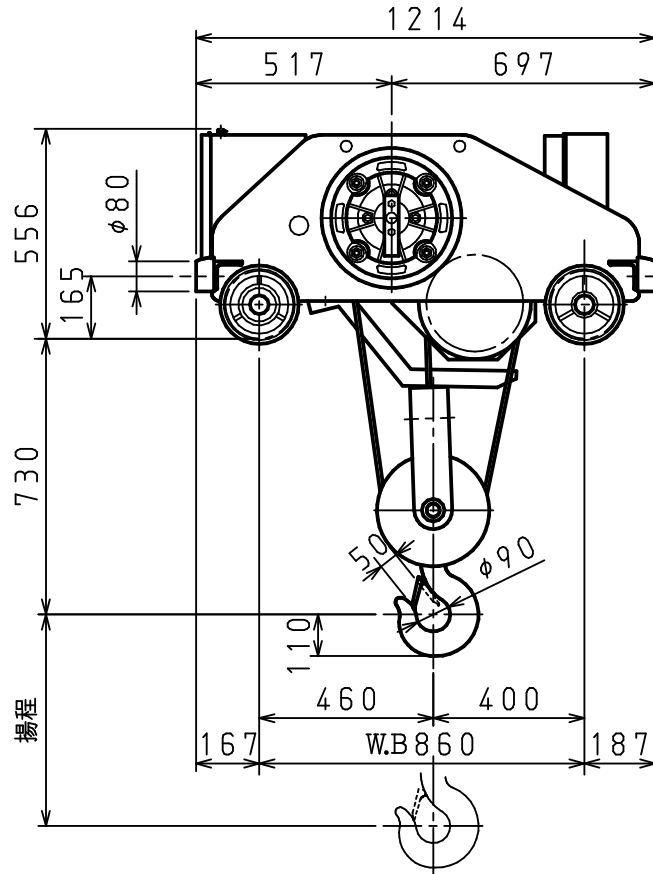
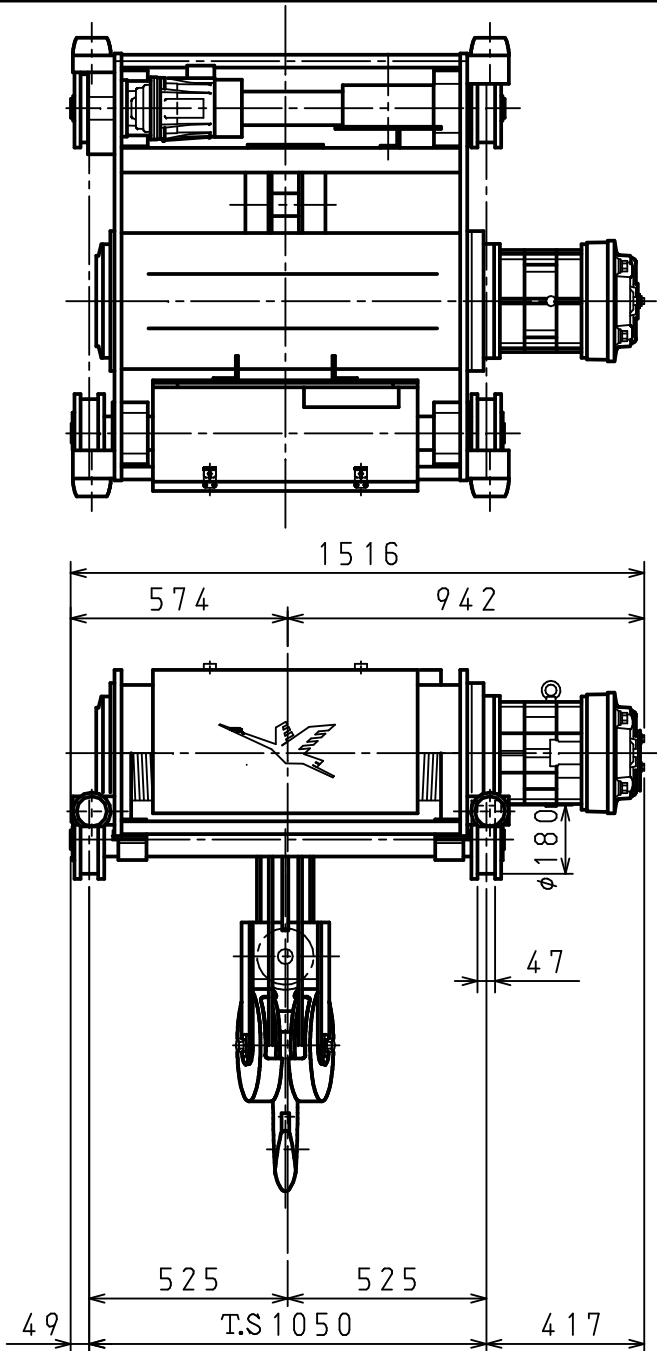


NH



形 式	NHED4.8TVA	
定格荷重	4800 kg	
揚 程	8 m	
ワイヤロープ	6×Fi(29) B種 10mm 6本掛	
巻上速度	60Hz	0.102 m/s
		6.1 m/min
巻上電動機	60Hz	5.6kW 6p
	定 格	40%ED 240回/h
横行速度	60Hz	0.433 m/s
		26 m/min
横行電動機	60Hz	0.75kW 4p
	定 格	25%ED 150回/h
つり上げ等級	D	
フックブロック質量	58 kg	
電 源	3相200V50/60Hz(220V)	
本体塗装色	N-5.0(グレー)	
概略質量	750kg	
適用レール	□38	
備 考	1. 巻上定格は負荷率63%における値を示す。(JISC9620) 2. 巻上インバータ制御方式: 低速1/12、軽負荷高速1.5倍。 3. 横行インバータ制御方式(60Hz)。 4. 横行減速位置近接リミット検出。	

納入先	—					
名 称	電気ホイスト					
	NHED4.8TVA					
図 番	H	I	D	2	1	400000C
日本ホイスト株式会社						