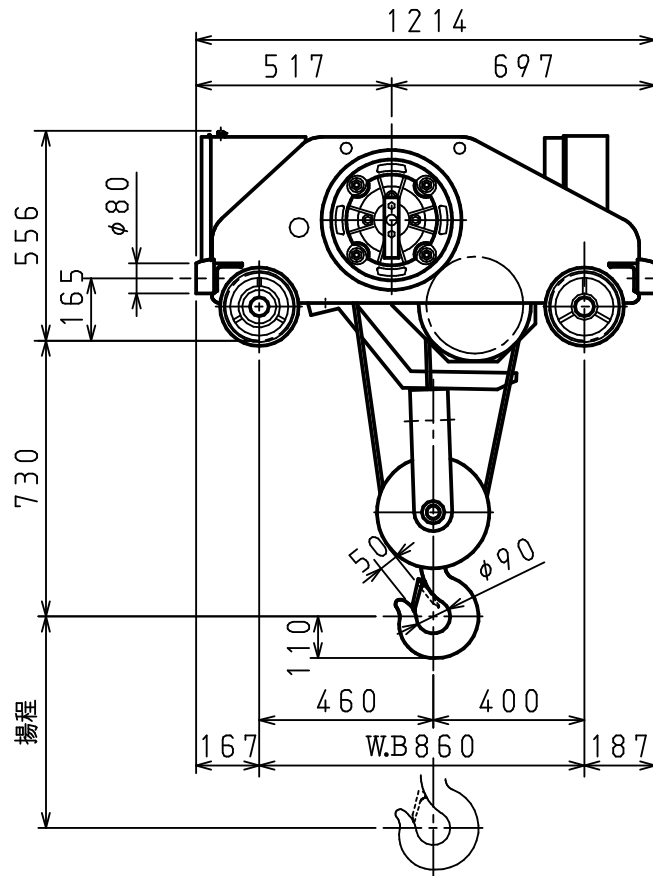
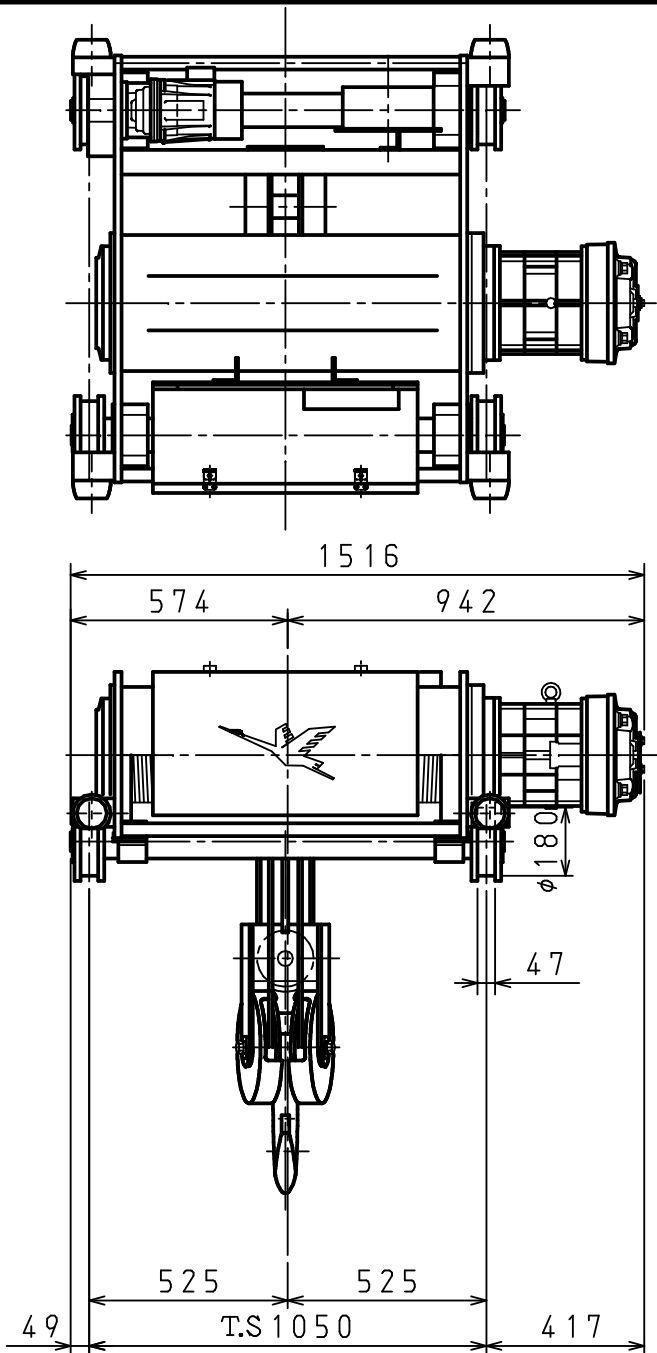


# NH



形 式	NHED5TVA	
定格荷重	5000 kg	
揚 程	8 m	
ワイヤロープ	6×Fi (29) B種 10mm 6 本掛	
巻上速度	60Hz	0.102 m/s 6.1 m/min
	60Hz	6.3kW 6p
巻上電動機	定 格	40%ED 240回/h
	60Hz	0.433 m/s 26 m/min
横行電動機	定 格	25%ED 150回/h
	60Hz	0.75kW 4p
つり上げ等級	D	
フックブロック質量	58 kg	
電 源	3相200V50/60Hz (220V)	
本体塗装色	N-5.0 (グレー)	
概略質量	750 kg	
適用レール	□38	
備 考	1. 巻上定格は負荷率63%における値を示す。(JISC9620) 2. 巻上インバータ制御方式: 低速1/12、軽負荷高速1.5倍。 3. 横行インバータ制御方式 (60Hz)。 4. 横行低速位置近接リミット検出。	

納入先	—					
名 称	電気ホイス					
	NHED5TVA					
図 番	H	H	D	2	1	400000C
日本ホイス株式会社						