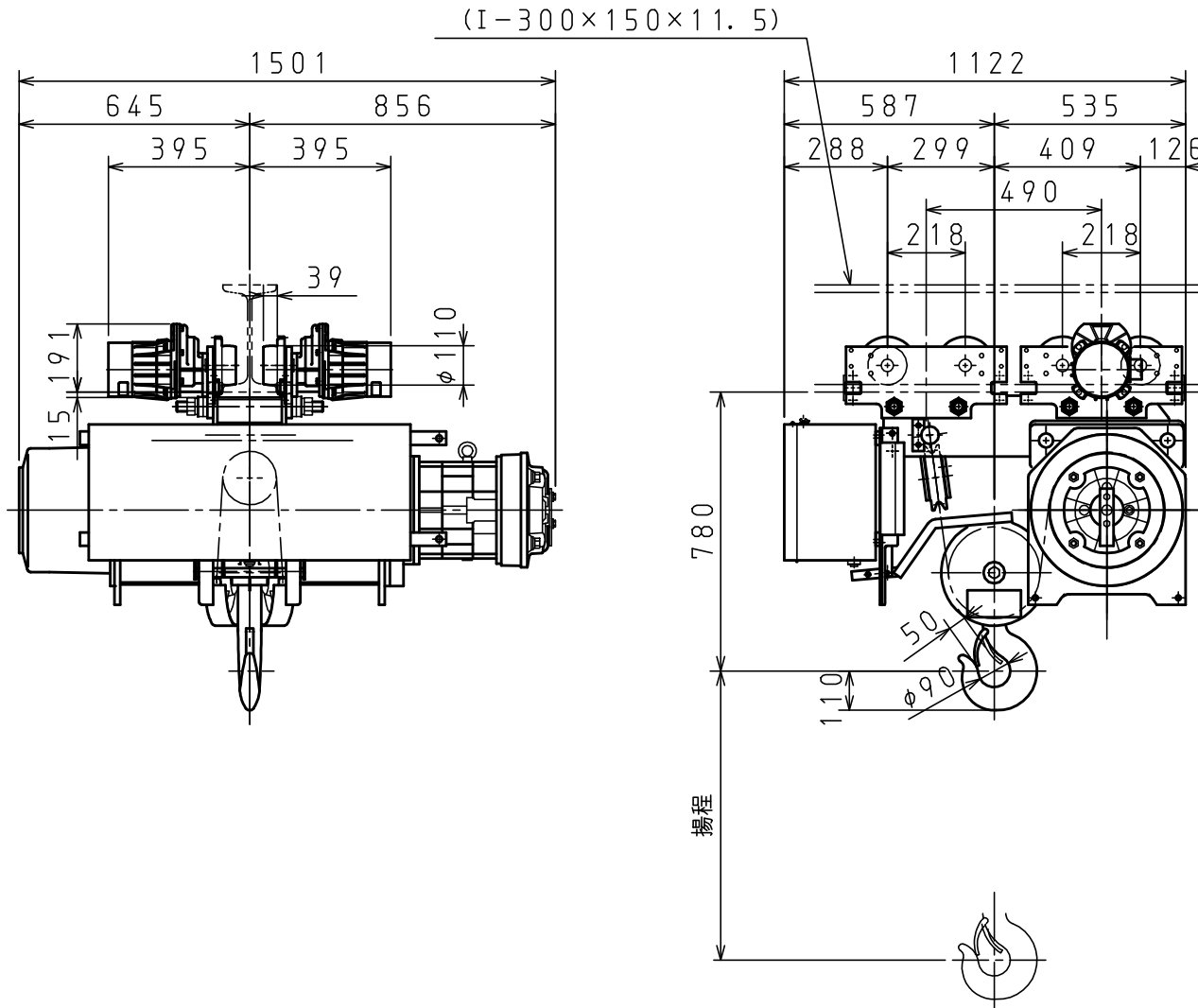


# NEH



形 式	NHEEL 4. 8MRV	
定格荷重	4800 kg	
揚 程	9 m	
ワイヤロープ	6×Fi (2φ) B種 12.5mm 4本掛	
巻上速度	60Hz	0.133 m/s
		8.0 m/min
巻上電動機	60Hz	7.6kW 6p
	定 格	40%ED 240回/h
横行速度	60Hz	0.350 m/s
		21 m/min
横行電動機	60Hz	0.4kW×2 4p
	定 格	25%ED 150回/h
つり上げ等級	D	
フックブロック質量	43 kg	
電 源	3相200V50/60Hz (220V)	
本体塗装色	N-5.0 (グレー)	
概略質量	870kg	
適用レール	150、175幅	
備 考	1. 巻上定格は負荷率63%における値を示す。(JISC9620)	
	2. 巻上インバータ制御方式: 低速1/12、軽負荷高速最大1.5倍。	
	3. 巻上インバータ制御方式 (60Hz) (Fc=60)。	
	4. 横行インバータ制御方式 (60Hz)。	

納入先	—				
名 称	電気ホイスト				
	NHEEL 4. 8MRV				
図 番	H	I	L	4	1
	4	1	4	0	0
	0	0	0	0	A
日本ホイスト株式会社					