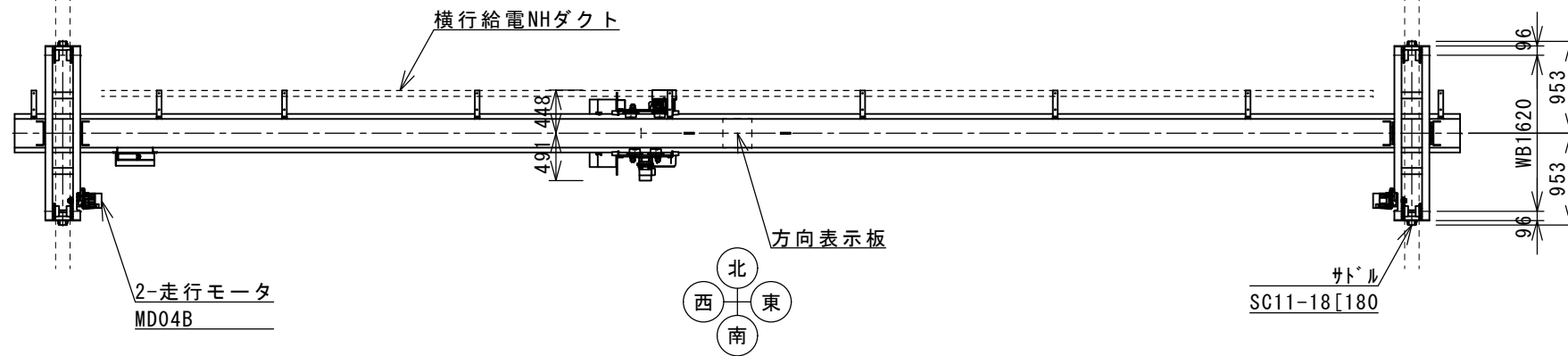


Information

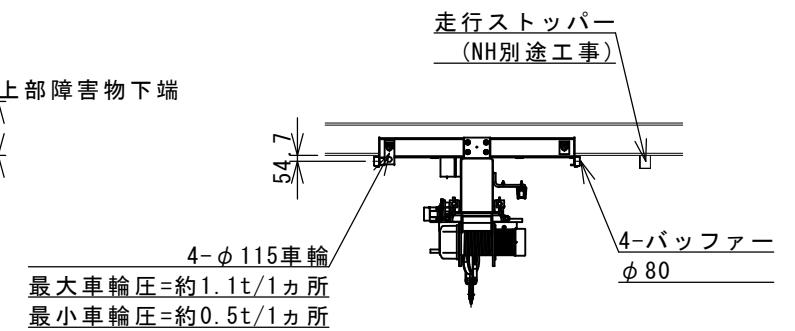
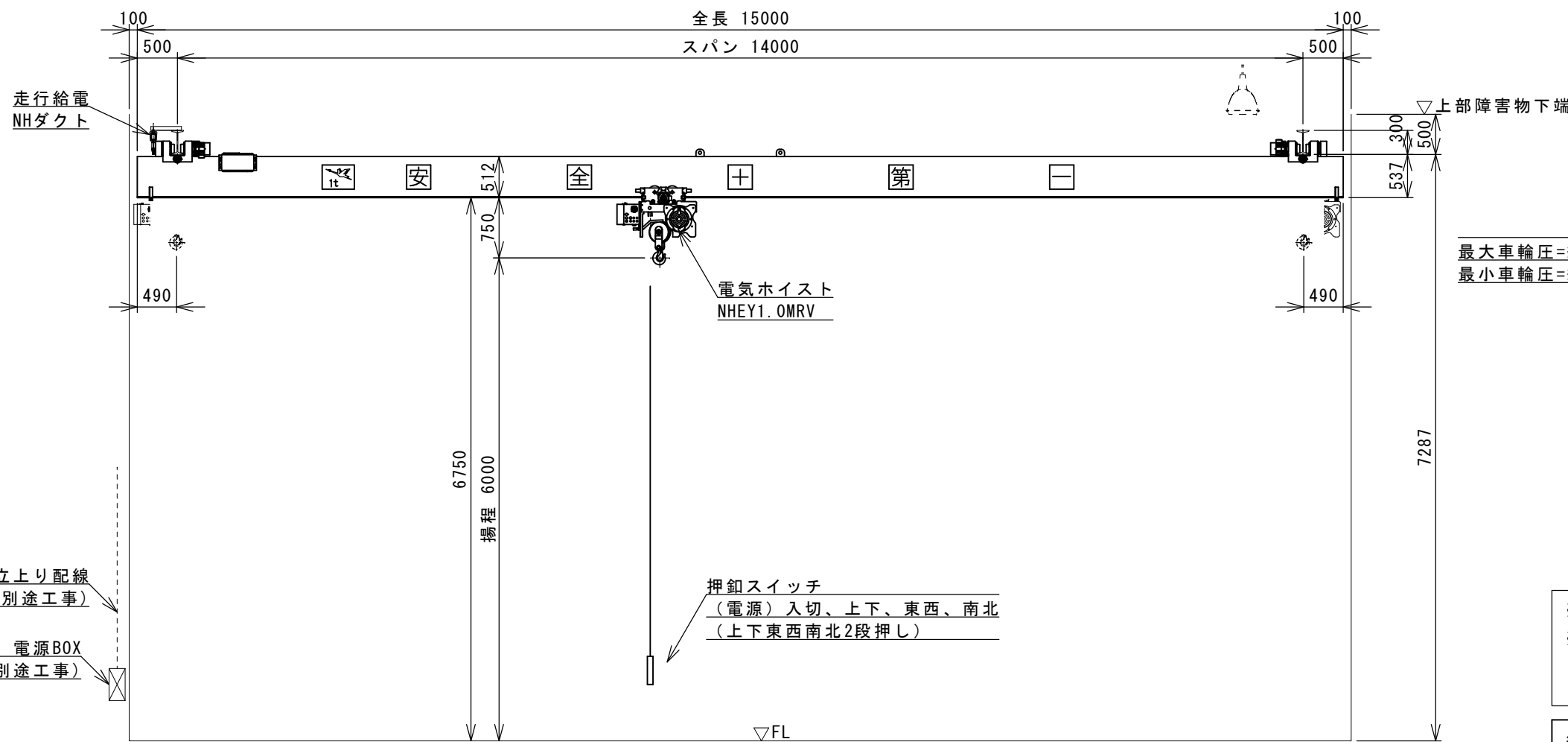


# NH

一 第 十 全 安



仕様					
定格荷重	1.000 t				
吊上荷重	1.018 t				
スパン	14.000 m				
揚程	6.000 m				
	速度	電動機		定格	ブレーキ
	(m/s) (m/min)	出力(kW) × 台数	極数	(%ED)	
巻上	0.155 9.3	2 × 1	4	40	電磁ブレーキ
横行	0.400 24	0.28 × 1	4	25	電磁ブレーキ
走行	0.350 21	0.4 × 2	4	25	電磁ブレーキ
走行レール	I-300 × 150 × 10 × 18.5				
巻上用ワイヤロープ	6 × Fi (29) B種 φ12 × 2				
操作方式	床上押釦操作				
電源	三相交流 200V 60Hz				
塗装色	T15-60V (5YR6/12 オレンジ)				
備考	1. 巻上・横行・走行はインバータ制御方式				
	2. 走行距離 m				
	3.				
	4.				



※ 図中の寸法・輪圧・速度等の数値は参考値です。  
 ※ 本図はクレーン仕様のほんの一例です。  
 ご不明点・ご要望事項等は、日本ホイストの支店  
 営業所までお問い合わせください。

納入先			
名称	1t × 14m ホイスト式天井クレーン 全体組立図		
担当	Web	図番	S-PB-1M-N-010-14
日付	2016/6/15	日本ホイスト株式会社	

UBOX-500 (2208)