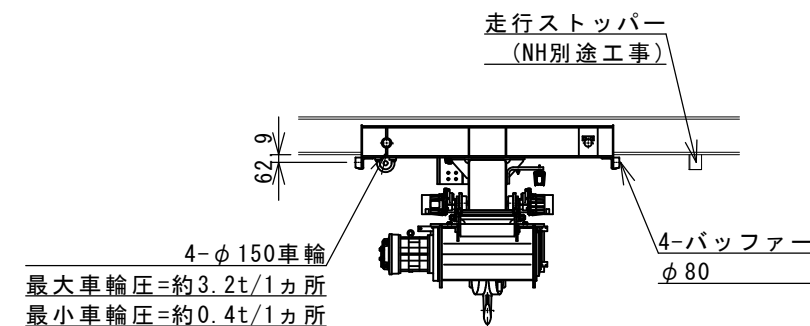
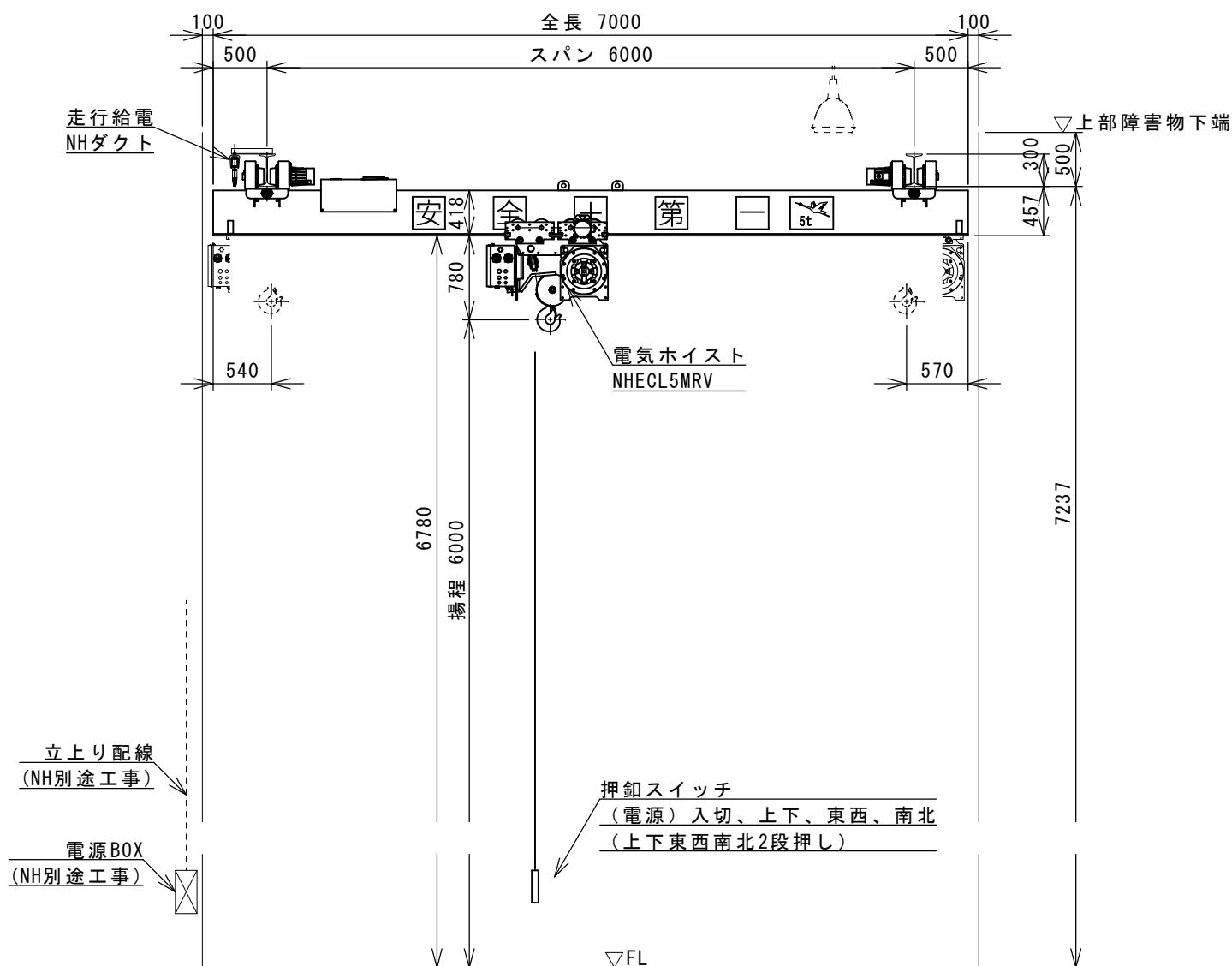


仕様						
定格荷重	5.000 t					
吊上荷重	5.043 t					
スパン	6.000 m					
揚程	6.000 m					
	速度		電動機		定格	ブレーキ
	(m/s)	(m/min)	出力(kW) × 台数	極数	(%ED)	
巻上	0.133	8	8.2 × 1	6	40	電磁ブレーキ
横行	0.350	21	0.4 × 2	4	25	電磁ブレーキ
走行	0.383	23	0.75 × 2	4	25	電磁ブレーキ
走行レール	I-300×150×10×18.5					
巻上用ワイヤロープ	6×Fi(29) B種 φ12.5×4					
操作方式	床上押釦操作					
電源	三相交流 200V 60Hz					
塗装色	T15-60V (5YR6/12 オレンジ)					
備考	1. 巻上・横行・走行はインバータ制御方式					
	2. 走行距離 m					
	3.					
	4.					



※ 図中の寸法・輪圧・速度等の数値は参考値です。  
 ※ 本図はクレーン仕様のほんの一例です。  
 ご不明点・ご要望事項等は、日本ホイストの支店  
 営業所までお問い合わせください。

納入先			
名称	5t × 6m ホイスト式天井クレーン		
	全体組立図		
担当	Web	図番	S-PB-1M-N-050-06
日付	2017/2/28	日本ホイスト株式会社	