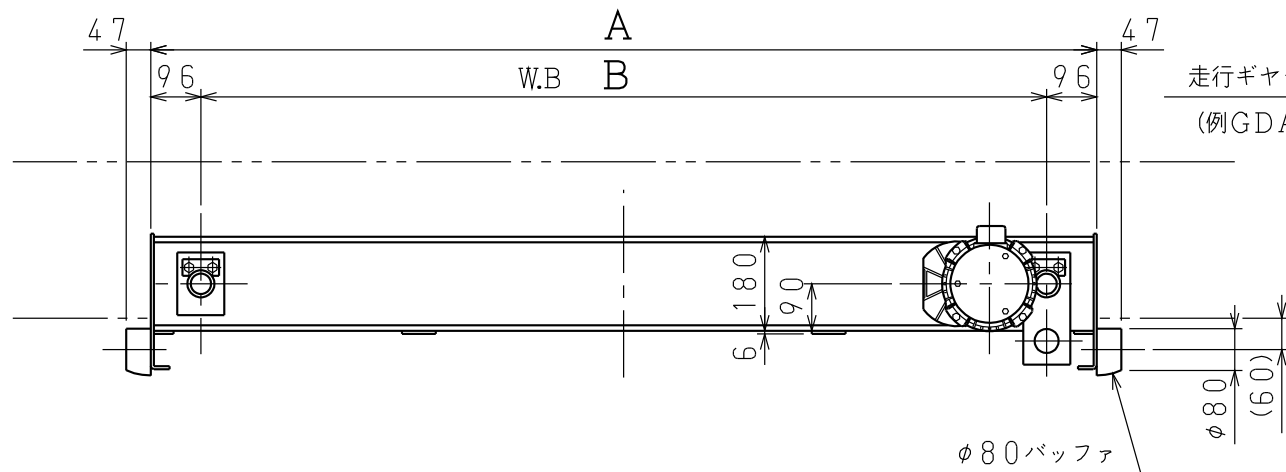
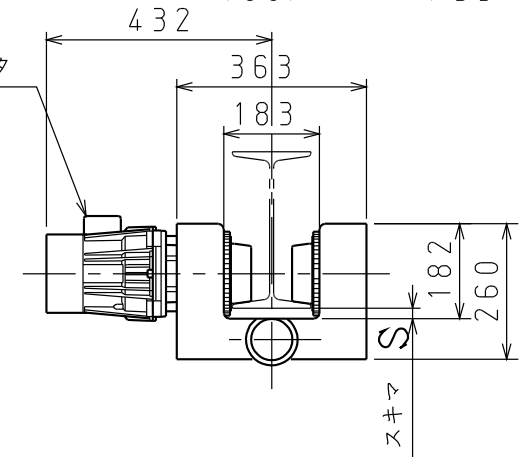


	I 形 鋼	S
*	200×100×7	21
	200×150×9	16.5
	250×125×7.5	19
	250×125×10	12.5
	300×150×8	19.5
	300×150×10	14
	300×150×11.5	10.5
	350×150×9	17.5
	350×150×12	8.5
	400×150×10	14.5

\* I = 100 幅はピニオン幅 35mm を使用。



走行ギヤードモータ  
(例 GDA04\*)



形式	A	B	重量(kg)
SC11-18	1812	1620	240
SC11-20	2012	1820	257
SC11-25	2512	2320	300
SC11-30	3012	2820	346
SC11-35	3512	3320	392

重量は左右1セット分の概略重量を示す。  
(走行ギヤードモータは含んでおりません)

走行速度

	m/min		m/s	
	50Hz	60Hz	50Hz	60Hz
GDA04T	13	16	0.217	0.267
GDA04B	18	21	0.300	0.350
GDA04K	26	31	0.433	0.517

S = 1/15

納入先	—
名称	懸垂形サドル SC11-__
図番	B   S   S   1   1   F   0   3   0   0   1

日本ホイスト株式会社