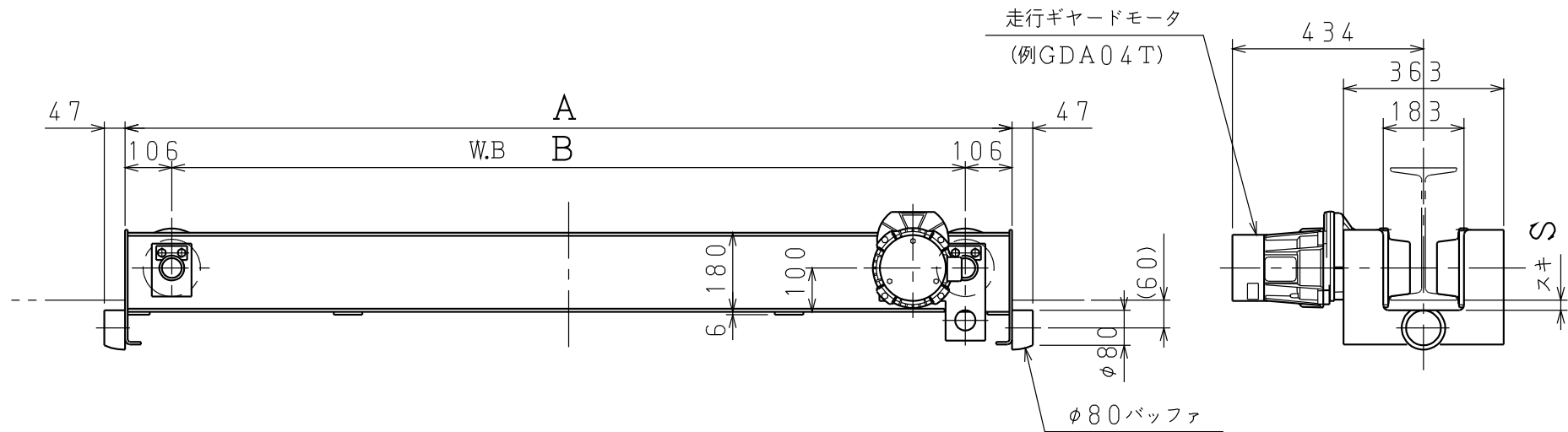
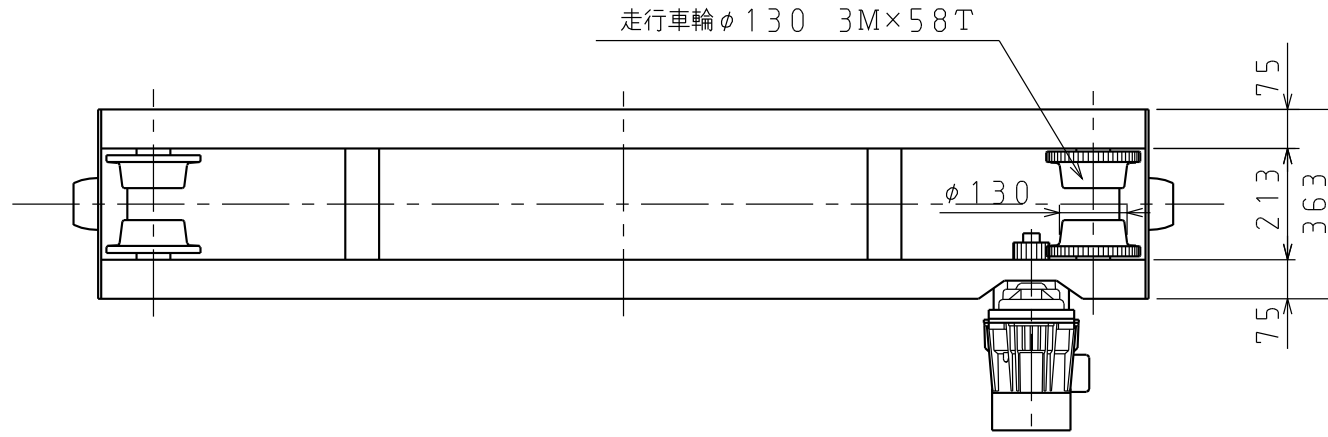


走行レールとのスキマ

I 形 鋼	S
250×125×7.5	22
250×125×10	15
300×150×8	22
300×150×10	17
300×150×11.5	13
350×150×9	20
350×150×12	11

*標準品のI形鋼適用幅 125、150幅。



走行速度

形式	A	B	重量kg
SC13-20	2012	1800	273
SC13-25	2512	2300	315
SC13-30	3012	2800	357

	m/min		m/s	
	50Hz	60Hz	50Hz	60Hz
GDA04T	13	16	0.217	0.267
GDA04B	18	22	0.300	0.367
GDA04K	26	31	0.433	0.517

*重量は1set分の概略重量で、走行ギヤードモータは含んでおりません。

S=1/15

納入先	—
名称	クレーンサドル
	SC13-□□ ([180])
図番	B S S 1 3 F 0 1 0 0 1
日本ホイスト株式会社	