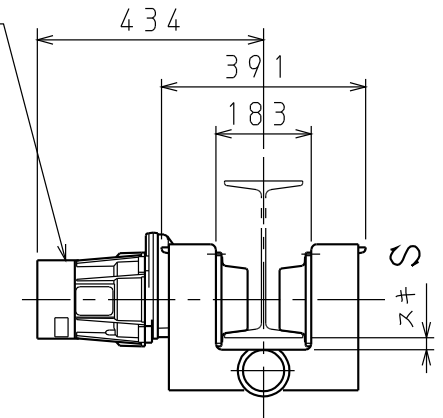
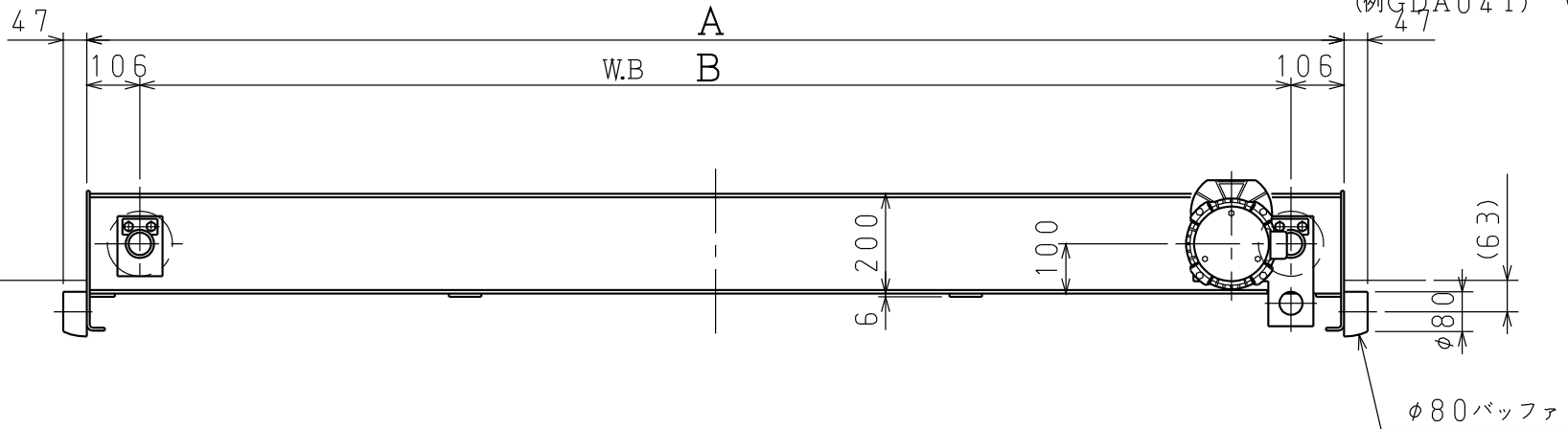
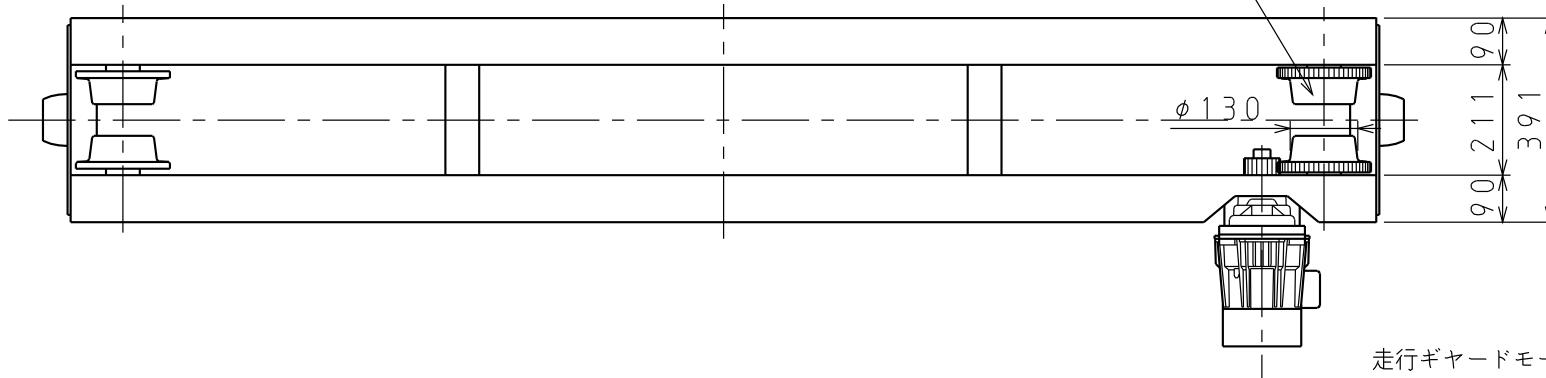


走行レールとのスキマ

I 形 鋼	S
250×125×7.5	22
250×125×10	15
300×150×8	22
300×150×10	17
300×150×11.5	13
350×150×9	20
350×150×12	11

*標準品のI形鋼適用幅 125、150幅。

走行車輪φ130 3M×58T



走行速度

形式	A		重量kg
	A	B	
SC13-25	2512	2300	405
SC13-30	3012	2800	465
SC13-35	3512	3300	526

	m/min		m/s	
	50Hz	60Hz	50Hz	60Hz
GDA04T	13	16	0.217	0.267
GDA04B	18	22	0.300	0.367
GDA04K	26	31	0.433	0.517

*重量は1set分の概略重量で、
走行ギヤードモータは含んでおりません。

S=1/15

納入先	—
名称	クレーンサドル
	SC13-__ ([200])
図番	B S S 1 3 F 0 2 0 0 1
日本ホイスト株式会社	