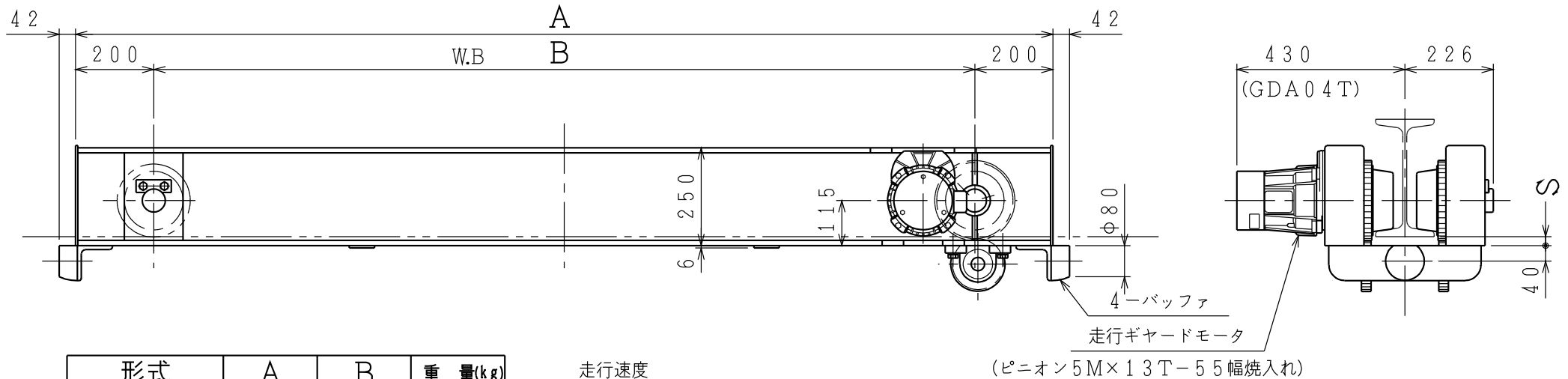
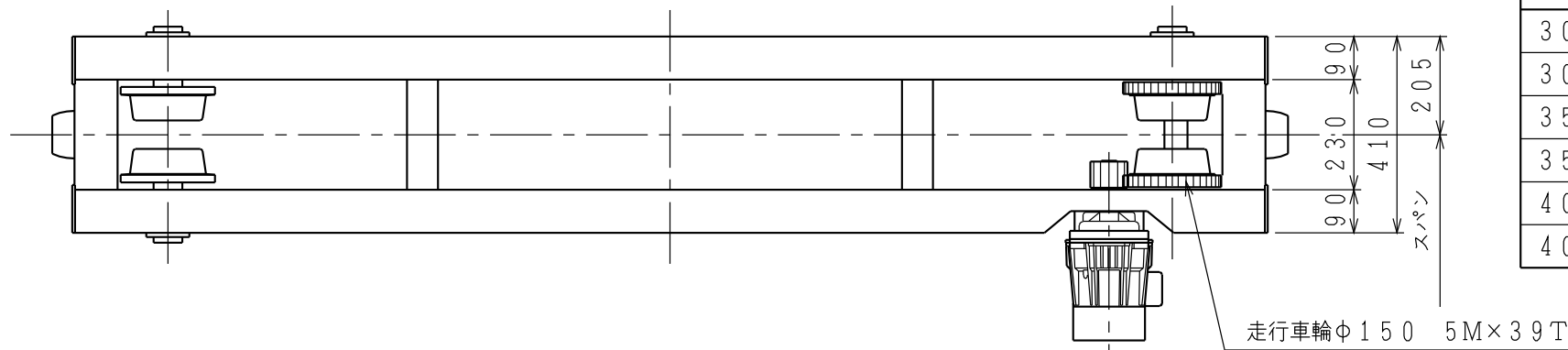


走行レールとのスキマ

I 形 鋼	S
300×150×10	22
300×150×11.5	19
350×150×9	26
350×150×12	17
400×150×10	23
400×150×12.5	16



形式	A	B	重量(kg)
SC15-20	2000	1600	462
SC15-25	2500	2100	531
SC15-30	3000	2600	600
SC15-35	3500	3100	669
SC15-40	4000	3600	738

	走行速度			
	m/min		m/s	
	50Hz	60Hz	50Hz	60Hz
GDA04T	14	17	0.233	0.283
GDA04B	19	23	0.317	0.383
GDA04K	28	33	0.467	0.550

*重量は1set分の概略重量で、
走行ギヤードモータは含んでおりません。

納入先	-										
名称	懸垂形サドル										
	SC15-□□										
図番	B	S	S	1	5	S	0	1	0	0	1