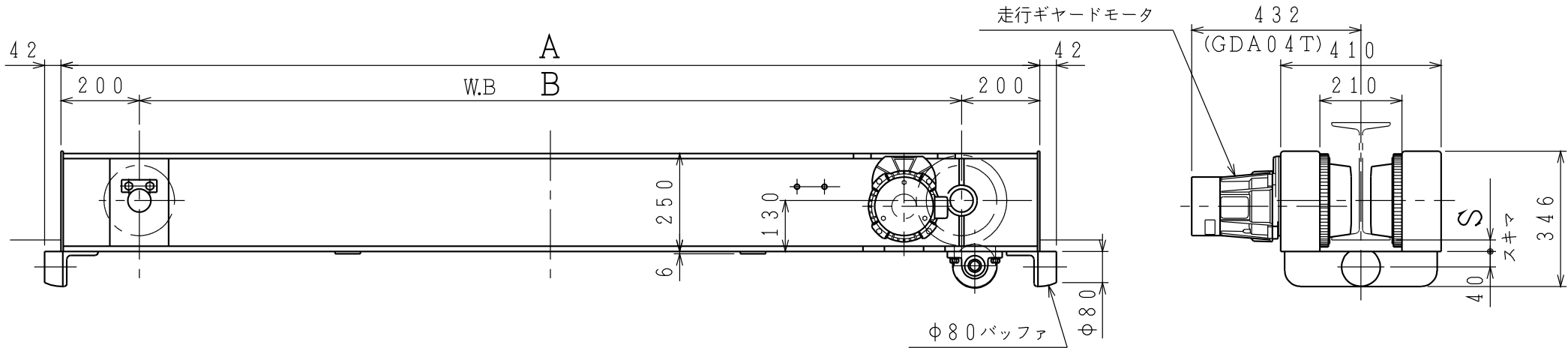
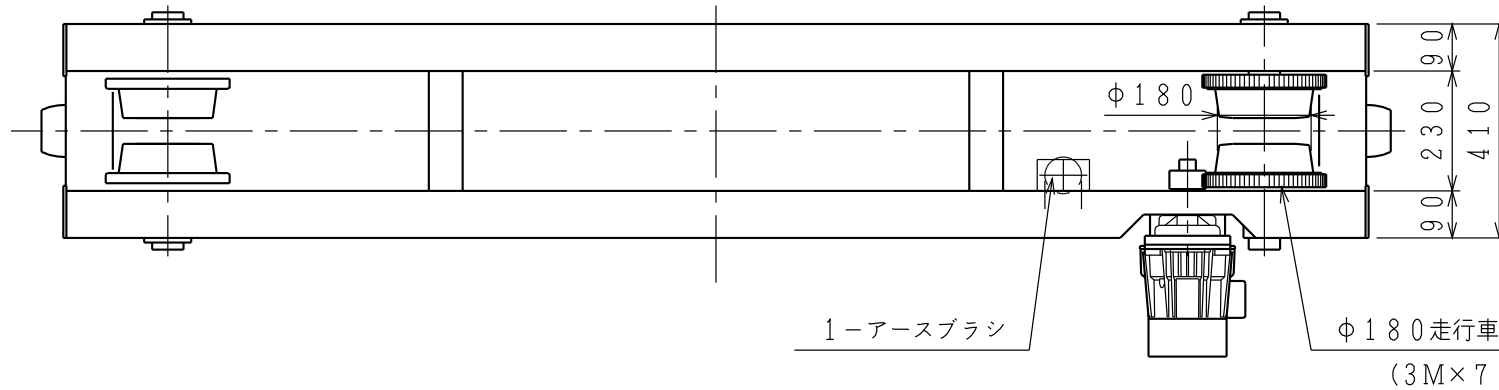


I 形 鋼	S
300×150×8	28.5
300×150×10	23
300×150×11.5	19.5
350×150×9	26.5
350×150×12	17.5
400×150×10	23.5



形式	A	B	重量(kg)
SC18U-15	1500	1100	390
SC18U-20	2000	1600	460
SC18U-25	2500	2100	530

走行速度

	m/min		m/s	
	50Hz	60Hz	50Hz	60Hz
GDA04T	14	17	0.233	0.283
GDA04B	19	23	0.317	0.383
GDA04K	27	33	0.450	0.550

\*重量は1set分の概略重量で、走行ギヤードモータは含んでおりません。

納入先	-			
名称	クレーンサドル			
	SC18U-□□			
図番	B	S	S	18U01001

S=1/15

日本ホイスト株式会社