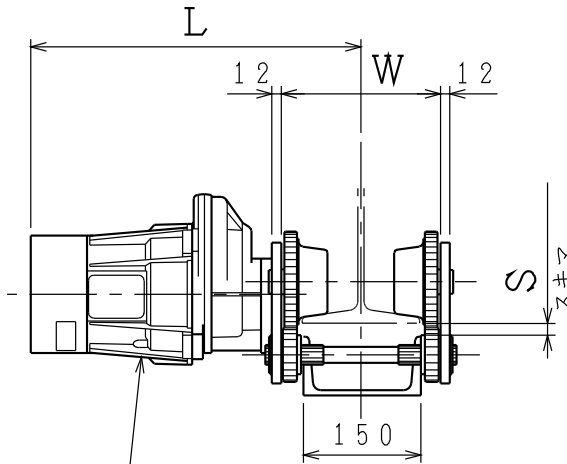
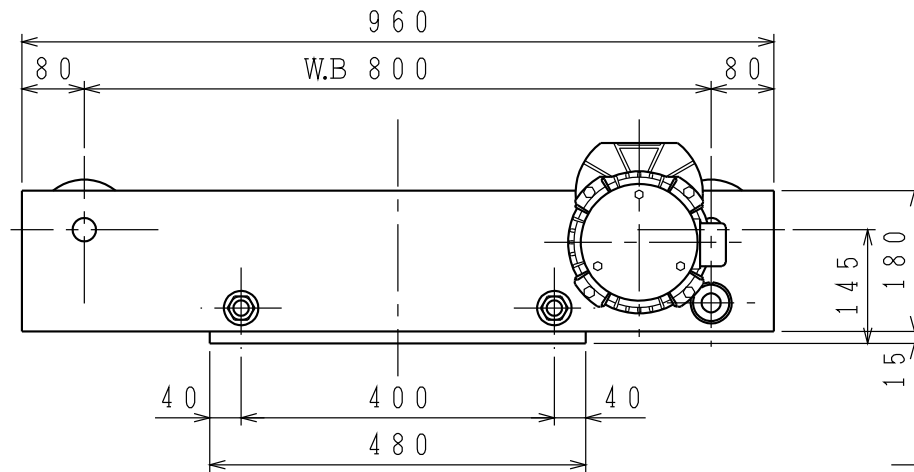


I 形 鋼	W	S	L
200×100×7	153.2	16	397
200×150×9	203.2	12	422
250×125×7.5	178.2	14.5	409
250×125×10	178.2	8	409
300×150×8	203.2	15	422
300×150×10	203.2	9	422
300×150×11.5	203.2	6	422
350×150×9	203.2	13	422



走行ギヤードモータ
(例GDA04*)

左右1 set分の概略重量112kg
(走行ギヤードモータは含んでおりません)

走行速度

	m/min		m/s	
	50Hz	60Hz	50Hz	60Hz
FD03B	20	25	0.333	0.417
GDA04T	13	16	0.217	0.267
GDA04B	18	21	0.300	0.350
GDA04K	26	31	0.433	0.517

納入先	—			
名 称	懸垂形サドル			
	SP09-10			
図 番	B	S	S	09
	F	0	1	0
	0	1	0	1
日本ホイト株式会社				