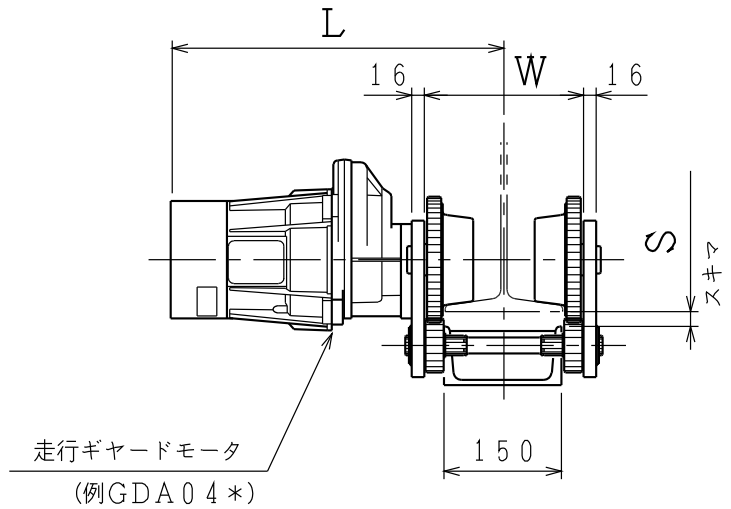
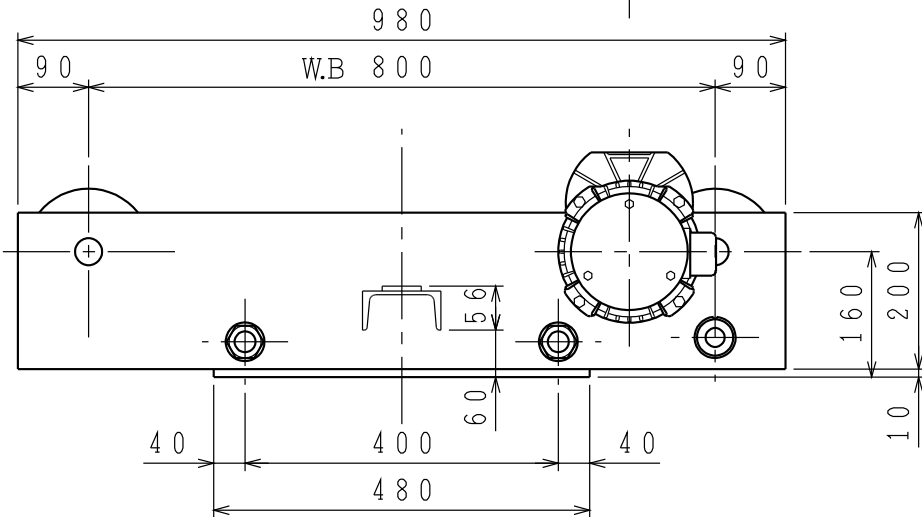


I 形 鋼	W	S	L
200×100×7	153.2	20	401
200×150×9	203.2	15.5	426
250×125×7.5	178.2	18	413
250×125×10	178.2	11.5	413
300×150×8	203.2	18.5	426
300×150×10	203.2	13	426
300×150×11.5	203.2	9.5	426
350×150×9	203.2	16.5	426



左右1 set分の概略重量164kg  
(走行ギヤードモータは含んでおりません)

走行速度

	m/min		m/s	
	50Hz	60Hz	50Hz	60Hz
GDA04T	13	16	0.217	0.267
GDA04B	18	21	0.300	0.350
GDA04K	26	31	0.433	0.517

納入先	—										
名 称	懸垂形サドル										
	SP11-10										
図 番	B	S	S	1	1	F	0	1	0	0	1