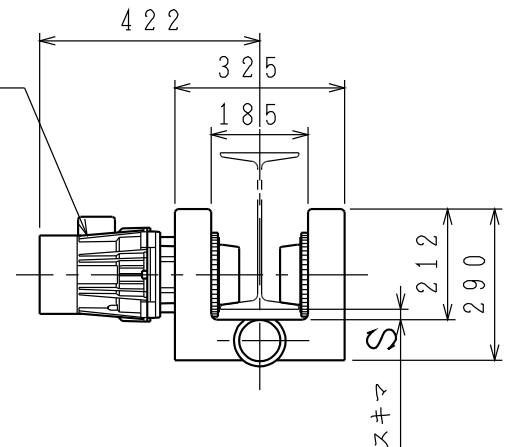
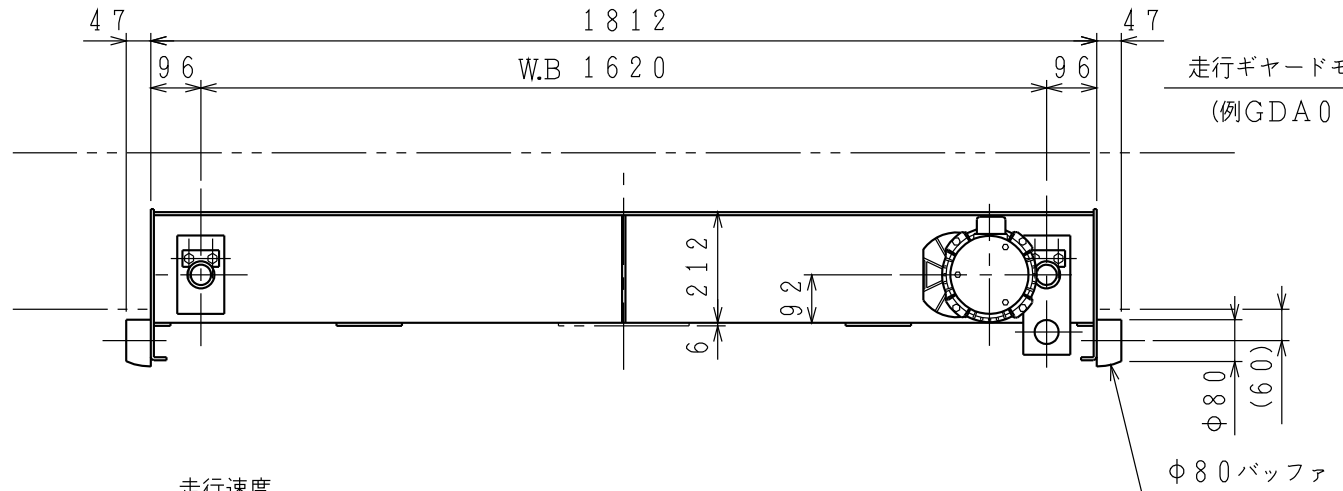


注2

I 形 鋼	S
200×100×7	21
200×150×9	16.5
250×125×7.5	19
250×125×10	12.5
300×150×8	19.5
300×150×10	14
300×150×11.5	10.5
350×150×9	17.5
350×150×12	8.5
400×150×10	14.5



左右1セット分の概略重量186kg  
(走行ギヤードモータは含んでおりません)

走行速度

	m/min		m/s	
	50Hz	60Hz	50Hz	60Hz
注1 FD03B	21	25	0.350	0.417
GDA04T	13	16	0.217	0.267
GDA04B	18	21	0.300	0.350
GDA04K	26	31	0.433	0.517

注1 FD03BとI形鋼幅100mmの組合せで使用  
する場合はピニオンが異なりますお問合せ下さい。

注2 I形鋼取付金具とI=200×150の組合せ  
の走行レールには取付きません。

納入先	—			
名 称	懸垂形サドル			
	SP11-18			
図 番	B	S	S	111F02001