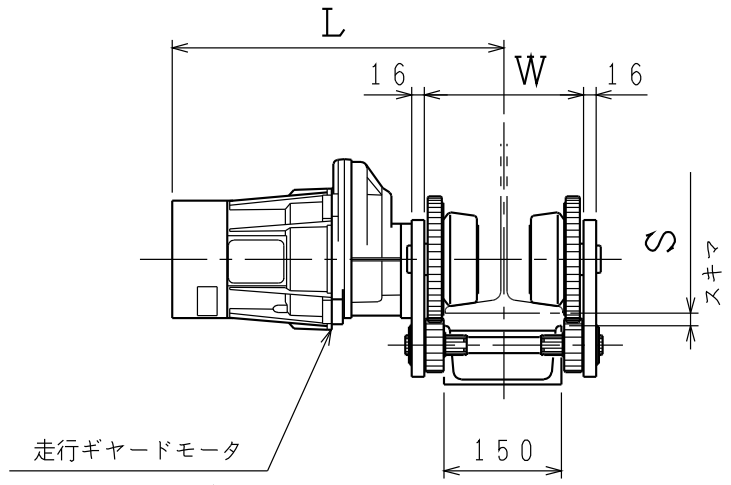
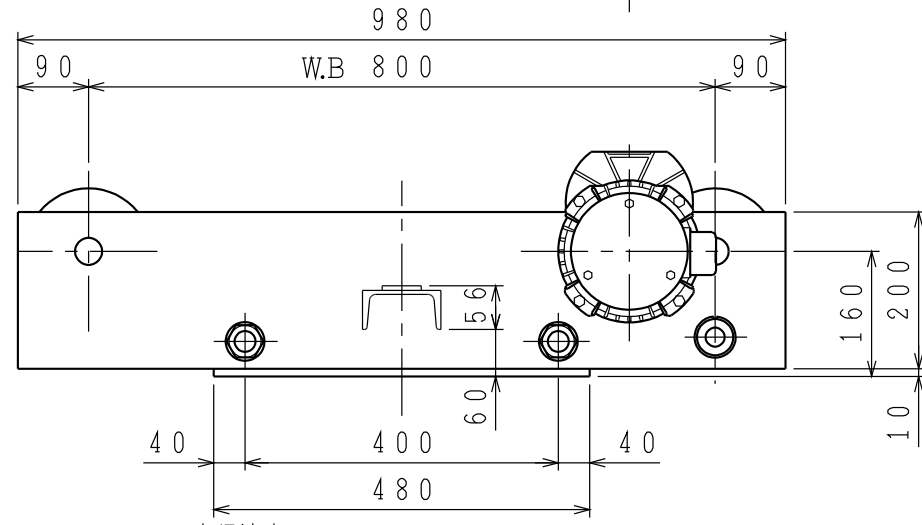


I 形 鋼	W	S	L
200×100×7	153.2	17.5	399
200×150×9	203.2	13	424
250×125×7.5	178.2	15.5	412
250×125×10	178.2	9	412
300×150×8	203.2	16	424
300×150×10	203.2	10.5	424
300×150×11.5	203.2	7	424
350×150×9	203.2	14	424



左右1 set分の概略重量164kg  
(走行ギヤードモータは含んでおりません)

	m/min		m/s	
	50Hz	60Hz	50Hz	60Hz
FD03B	21	25	0.350	0.417
GDA04T	13	16	0.217	0.267
GDA04B	18	21	0.300	0.350
GDA04K	26	31	0.433	0.517

納入先	—										
名 称	懸垂形サドル										
	SP11U-10										
図 番	B	S	S	1	1	U	0	1	0	0	1

日本ホイト株式会社