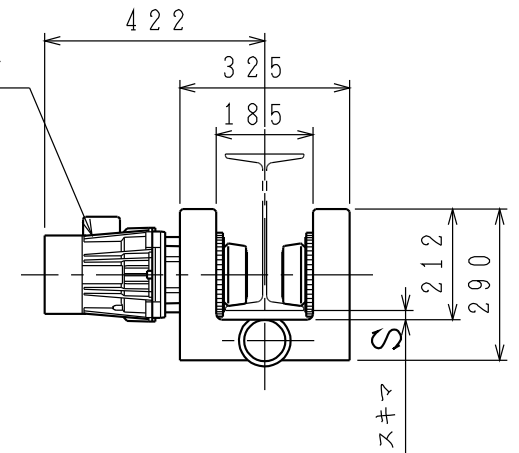
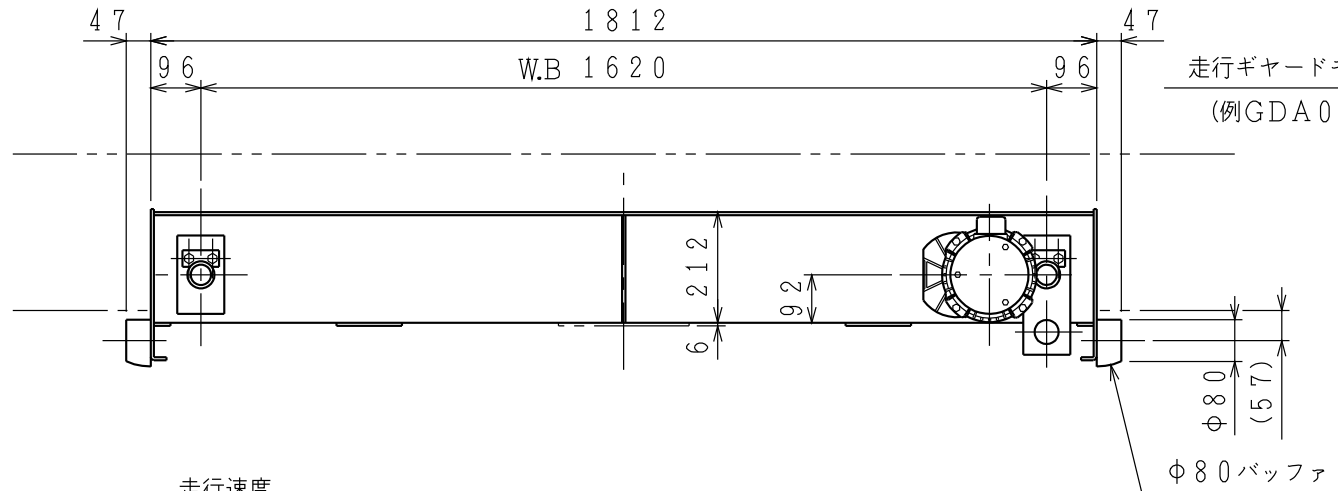


注1

I 形 鋼	S
200×100×7	19
200×150×9	14.5
250×125×7.5	17
250×125×10	10.5
300×150×8	17.5
300×150×10	12
300×150×11.5	8.5
350×150×9	15.5
350×150×12	6.5
400×150×10	12.5



左右1セット分の概略重量186kg
(走行ギヤードモータは含んでおりません)

走行速度

	m/min		m/s	
	50Hz	60Hz	50Hz	60Hz
GDA04T	13	16	0.217	0.267
GDA04B	18	21	0.300	0.350
GDA04K	26	31	0.433	0.517

注1 I形鋼取付金具とI=200×150の組合せの走行レールには取付きません。

納入先	—
名 称	懸垂形サドル
	SP11U-18
図 番	B S S 1 1 U 0 2 0 0 1