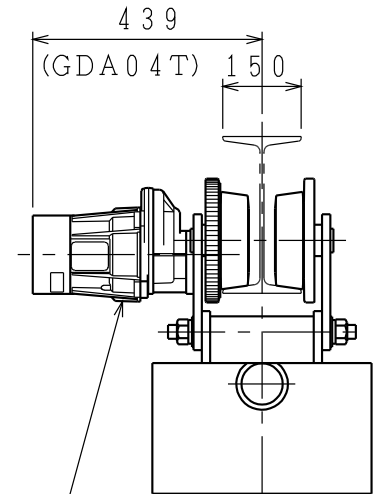
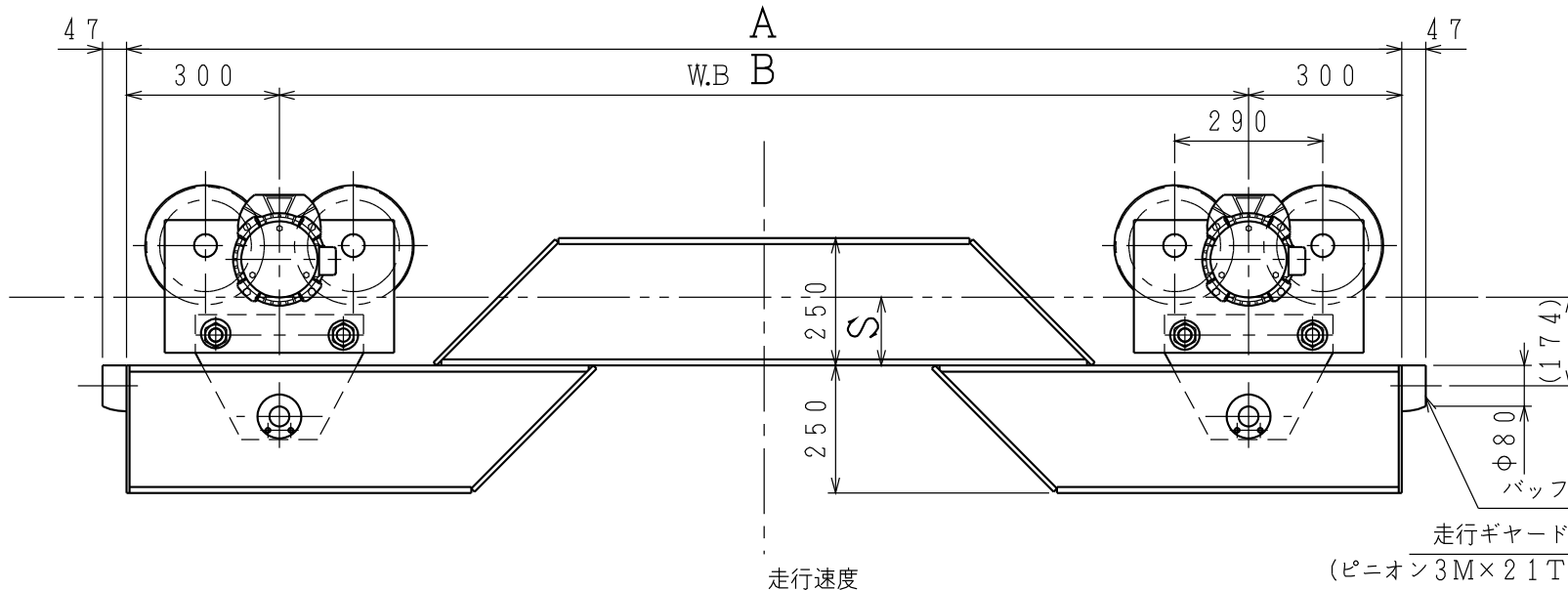
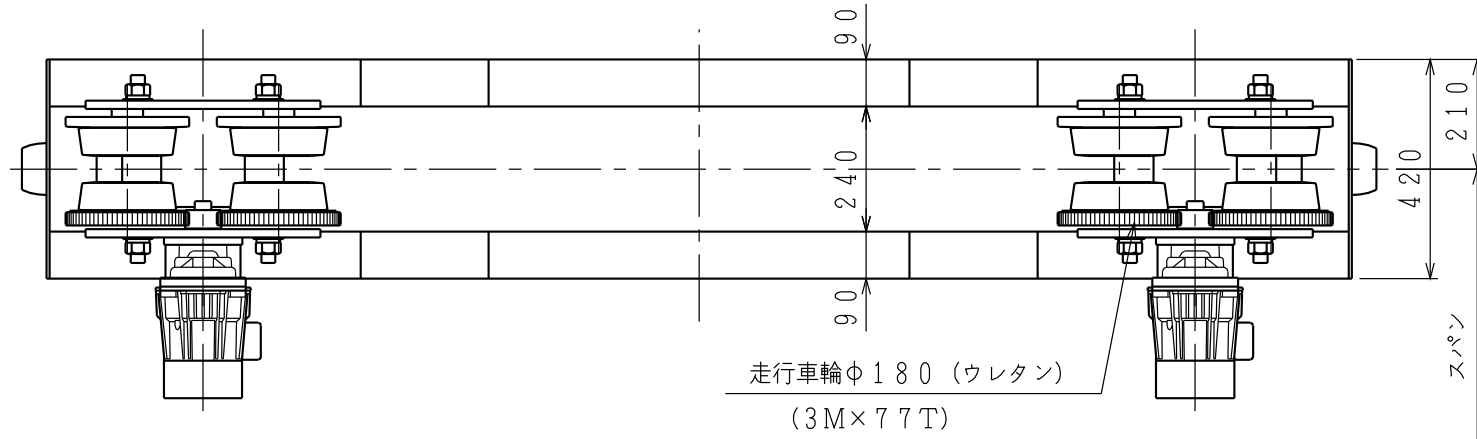


走行レールとのスキマ

I 形 鋼	S
300×150×8	134
300×150×10	128
300×150×11.5	124
350×150×9	132
350×150×12	122
400×150×10	128
400×150×12.5	121



形式	A	B	重量(kg)
SU18U-25	2500	1900	890
SU18U-30	3000	2400	960
SU18U-35	3500	2900	1030

*重量は1set分の概略重量で、
走行ギヤードモータは含んでおりません。

	m/min		m/s	
	50Hz	60Hz	50Hz	60Hz
GDA04T	14	17	0.233	0.283
GDA04B	19	23	0.317	0.383
GDA04K	27	33	0.450	0.550

S=1/15

納入先	—			
名称	懸垂形サドル			
	SU18U-□□			
図番	B	S	S	18U02001
日本ホイト株式会社				