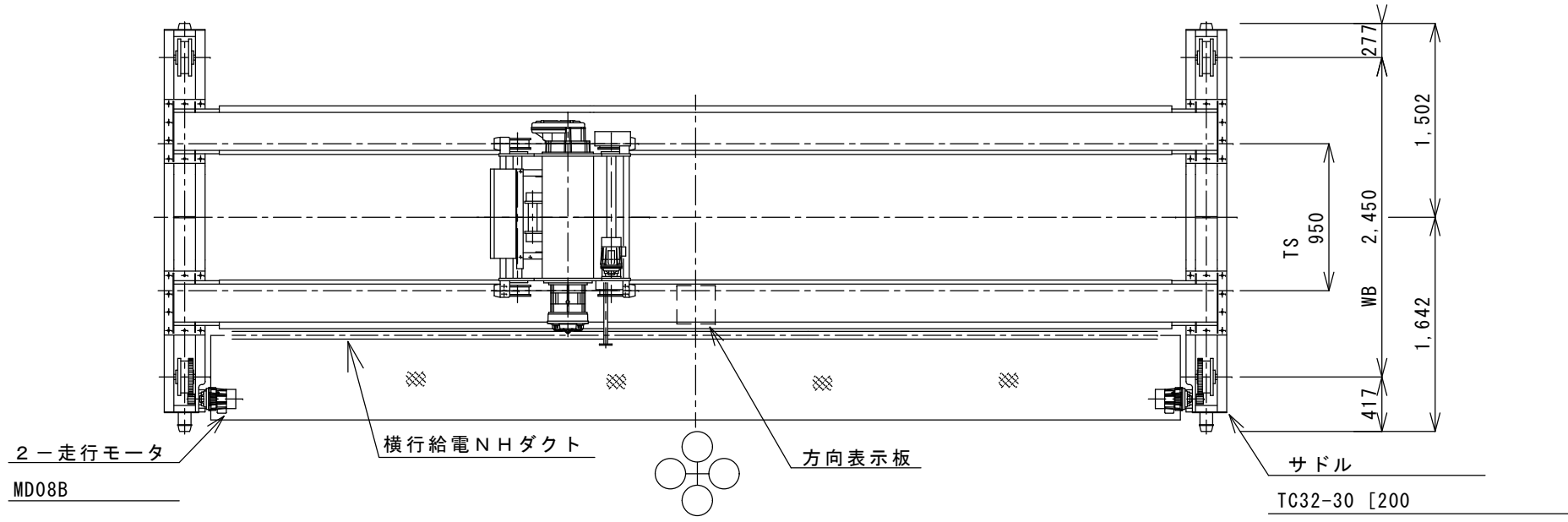
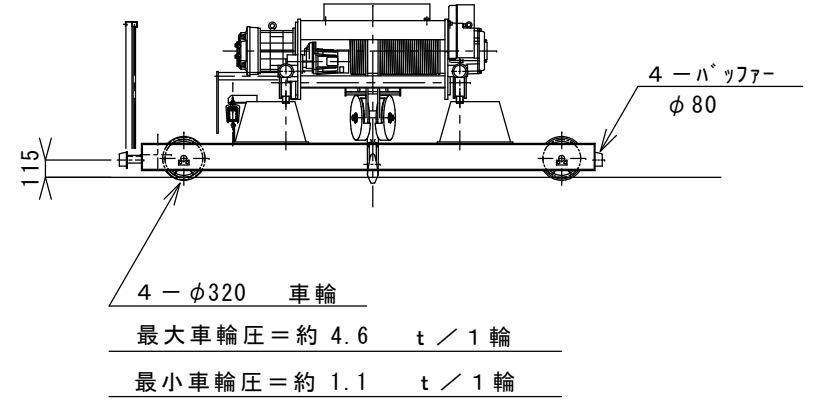
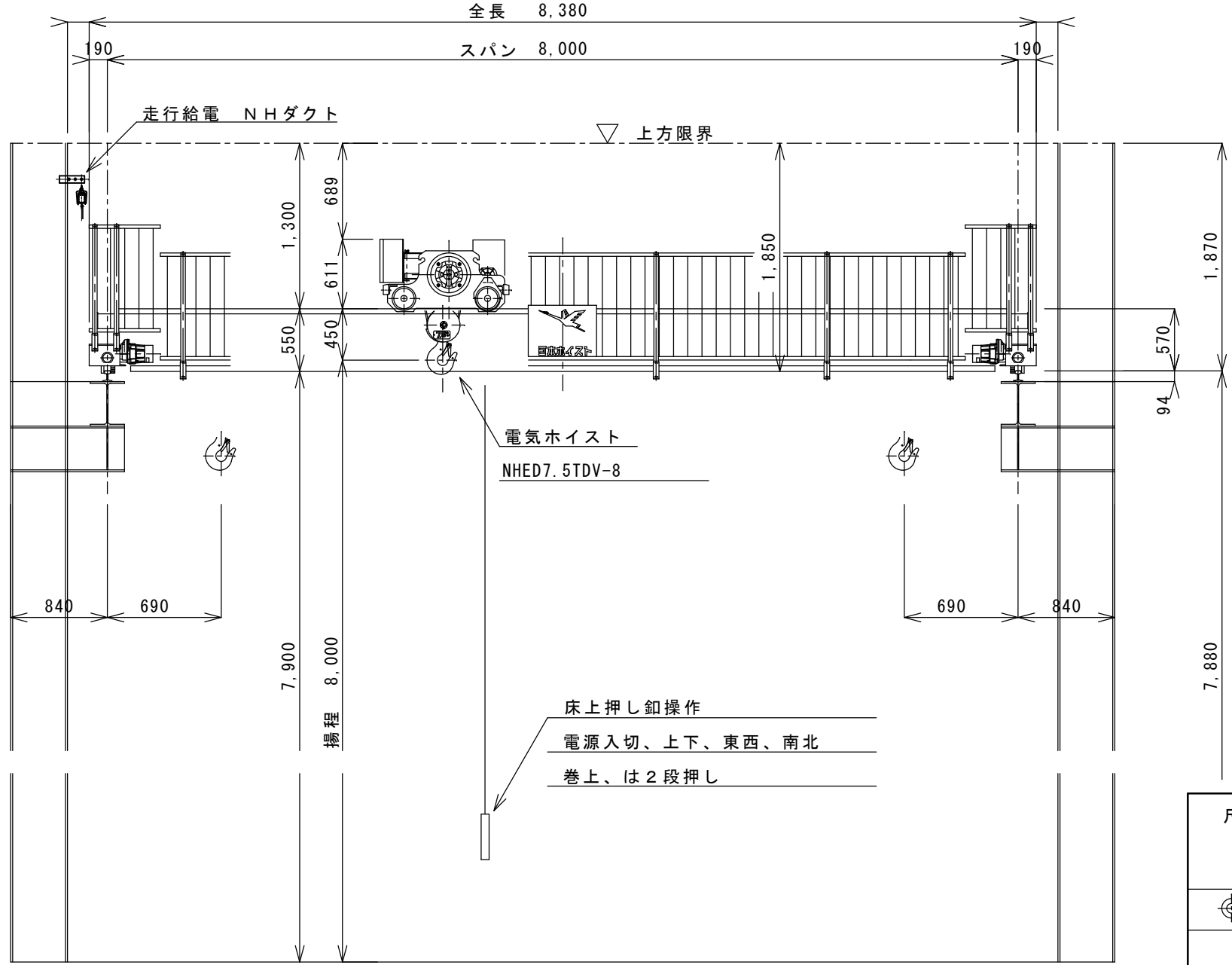


一 装 十 手 安



| 仕様 | | | | | | |
|----------|---------------------------------|---------|-------------|----|--------|----|
| 定格荷重 | 7.5 | t | | | | |
| 吊り上げ荷重 | 7.56 | t | | | | |
| スパン | 8 | m | | | | |
| 揚程 | 8 | m | | | | |
| | 定格速度 | 電動機 | | 定格 | ブレーキ | |
| | (m/s) | (m/min) | 出力(KW) × 台数 | 極数 | | |
| 巻上 | 0.088 | 5.3 | 8 × 1 | 4 | 40 %ED | 電磁 |
| 横行 | .317 | 19 | .75 × 1 | 4 | 25 %ED | 電磁 |
| 走行 | .45 | 27 | .75 × 2 | 4 | 25 %ED | 電磁 |
| 走行レール | 22k | | | | | |
| 巻上機 | 電気ホイスト NHED7.5TDV-8 | | | | | |
| 巻上用ワイローフ | JIS G3525 6×Fi(29) B種 φ12.5 × 4 | | | | | |
| 操作方式 | 床上押し釦操作 | | | | | |
| 電源 | 3φ AC 200 V 60 Hz | | | | | |
| 塗装色 | 構造部分 T15-60V (黄) 標準 | | | | | |
| 備考 | 1. 走行全長 m | | | | | |
| | 2. 巻上、横行、走行はインバータ制御 | | | | | |
| | 3. | | | | | |
| | 4. | | | | | |



| 尺度 | 製図 | 担当 | 検図 | 納入先 | 殿 |
|------------|---------|------------|----|-----|-------------------------|
| NTS | ADS07-1 | | | 名称 | 7.5 t × 8 m ホイスト式天井クレーン |
| | 日付 | 2015/06/03 | | | 全体組立図 |
| 日本ホイスト株式会社 | | | | 図番 | 42158 |