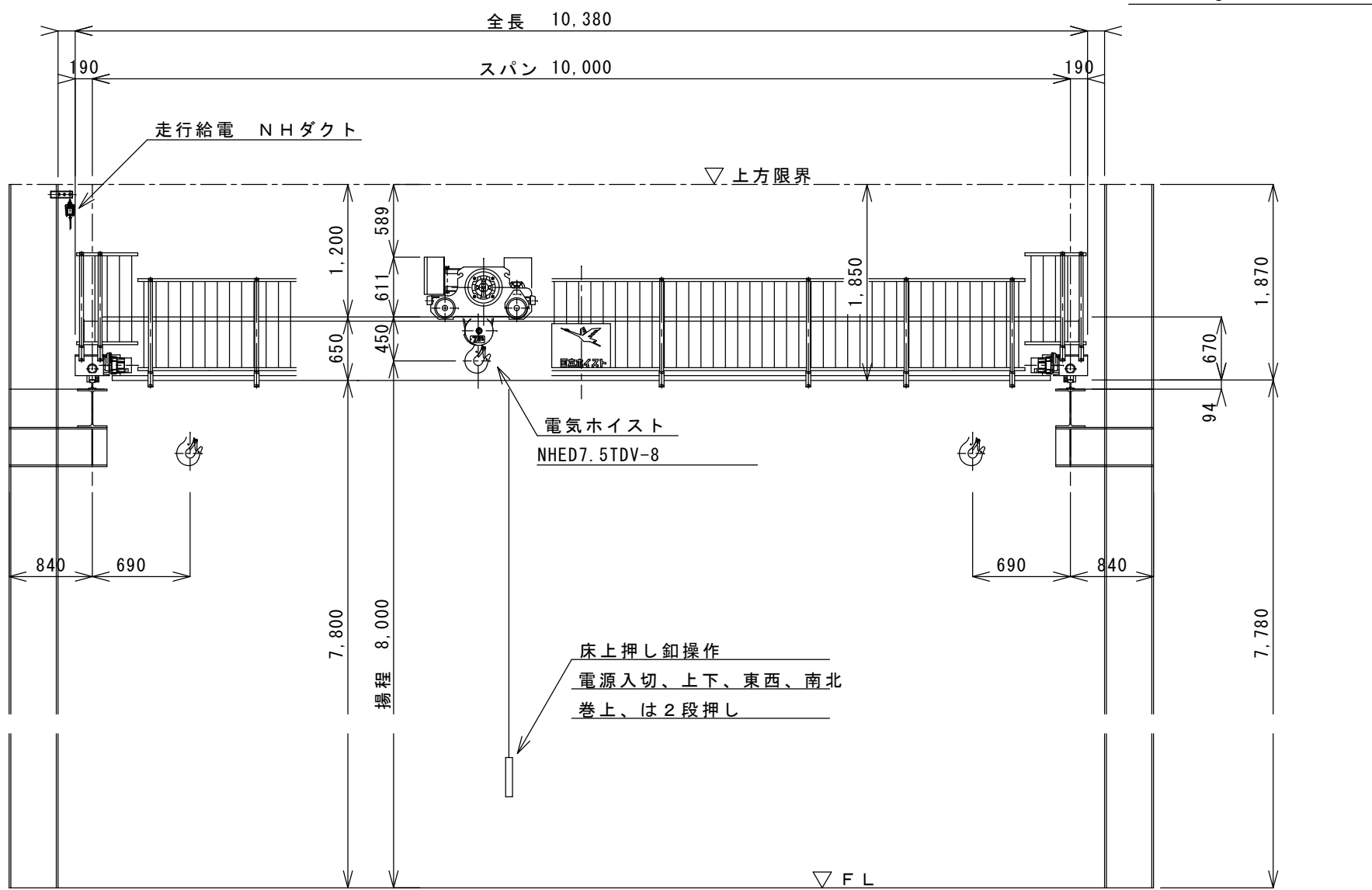
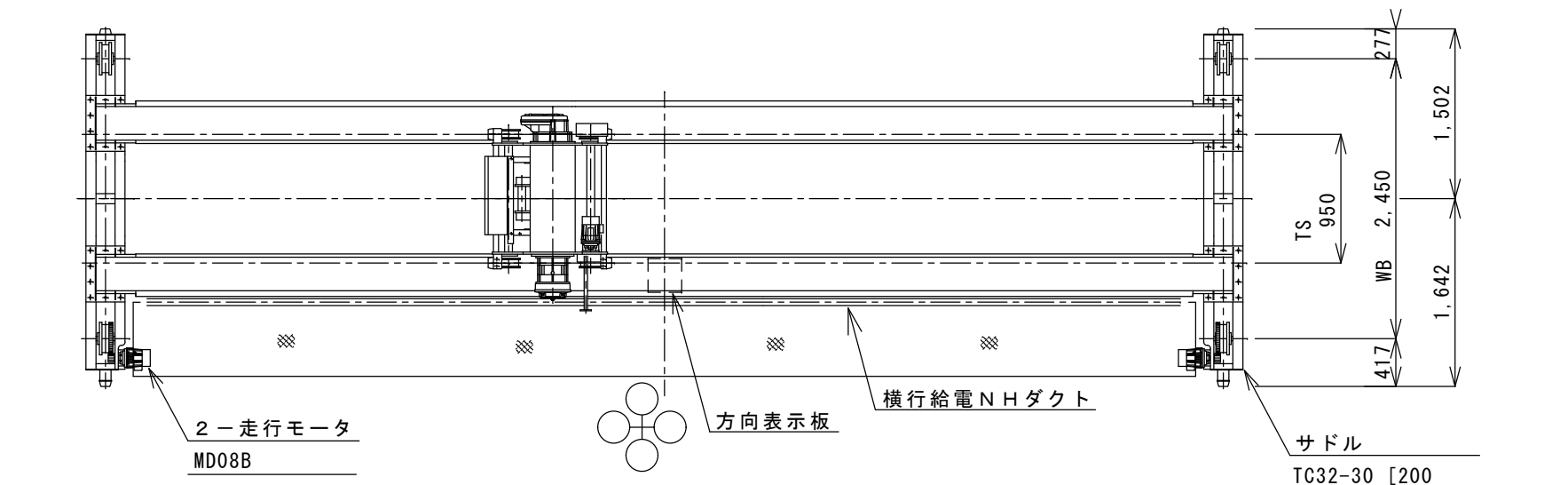
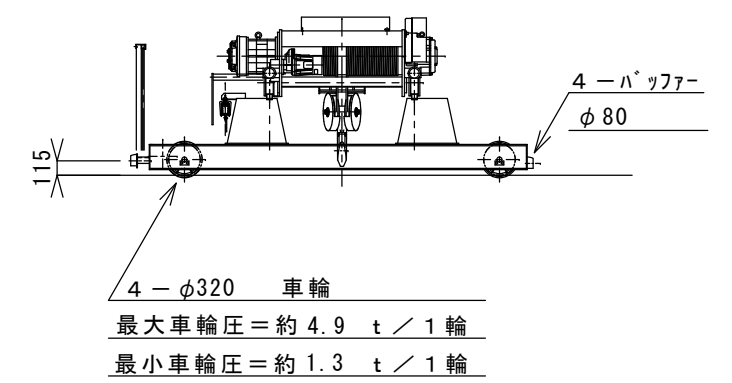


一 機 + 手 器



仕様						
定格荷重	7.5	t				
吊り上げ荷重	7.56	t				
スパン	10	m				
揚程	8	m				
	定格速度	電動機		定格	ブレーキ	
	(m/s)	(m/min)	出力(KW) × 台数	極数		
巻上	0.088	5.3	8 × 1	4	40 %ED	電磁
横行	.317	19	.75 × 1	4	25 %ED	電磁
走行	.45	27	.75 × 2	4	25 %ED	電磁
走行レール	22k					
巻上機	電気ホイスト NHED7.5TDV-8					
巻上用ワイローフ	JIS G3525 6×Fi(29) B種 φ12.5 × 4					
操作方式	床上押し鈕操作					
電源	3φ AC 200 V 60 Hz					
塗装色	構造部分 T15-60V (黄) 標準					
備考	1. 走行全長 m					
	2. 巻上、横行、走行はインバータ制御					
	3.					
	4.					



尺度	製図	担当	検図	納入先	殿
NTS	ADS07-1			名称	
	日付	2015/06/03		名称	7.5 t × 10 m ホイスト式天井クレーン
日本ホイスト株式会社				図番	全体組立図
				図番	42158