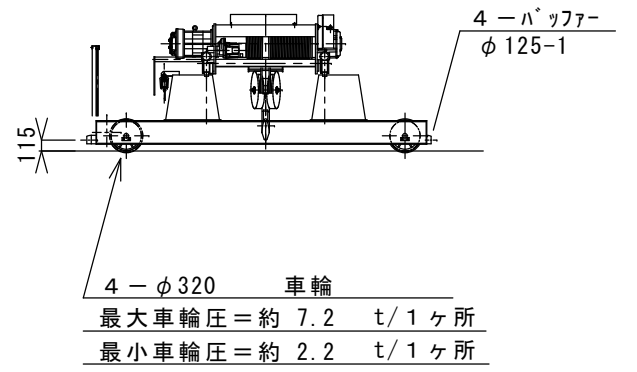
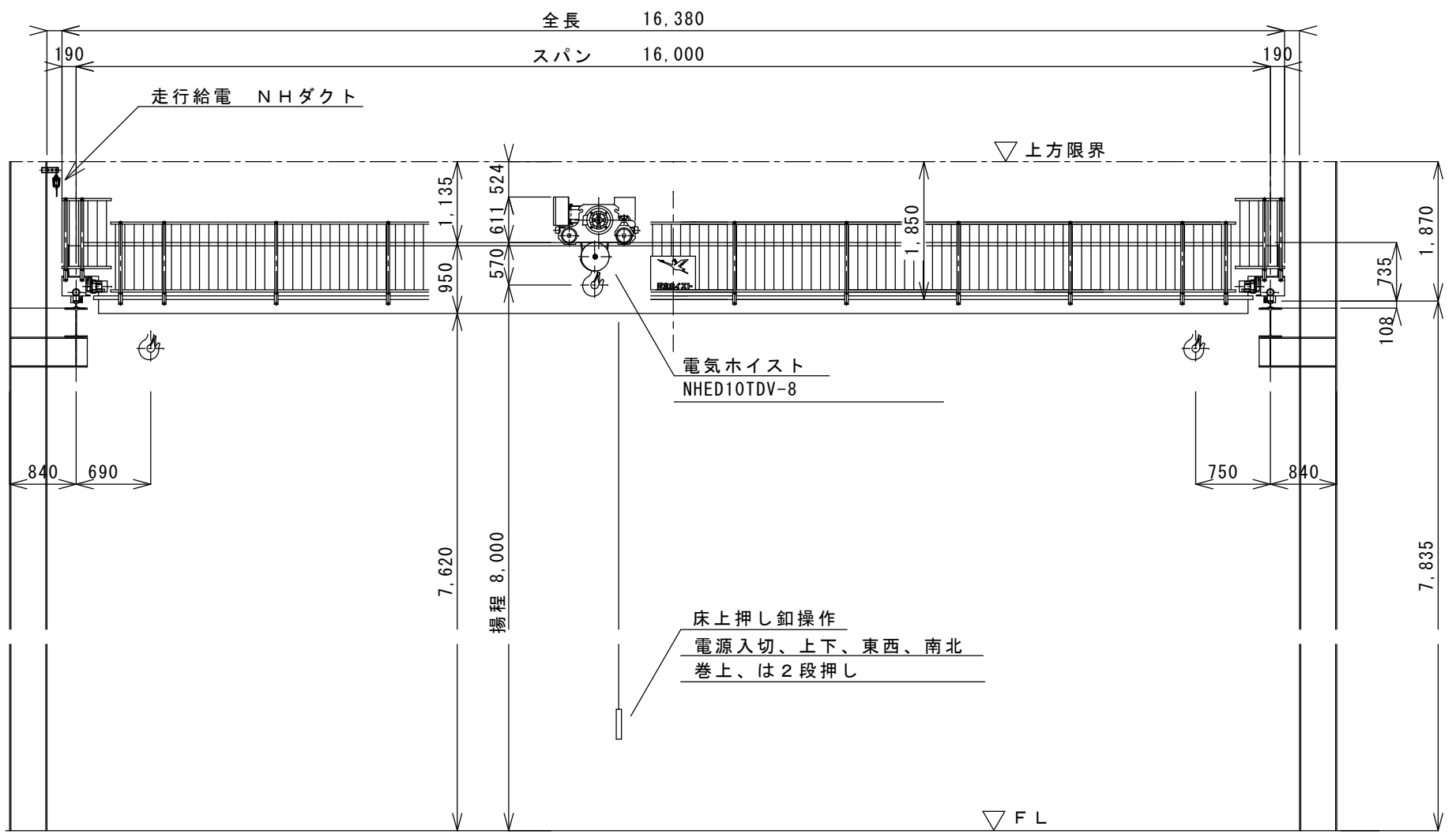
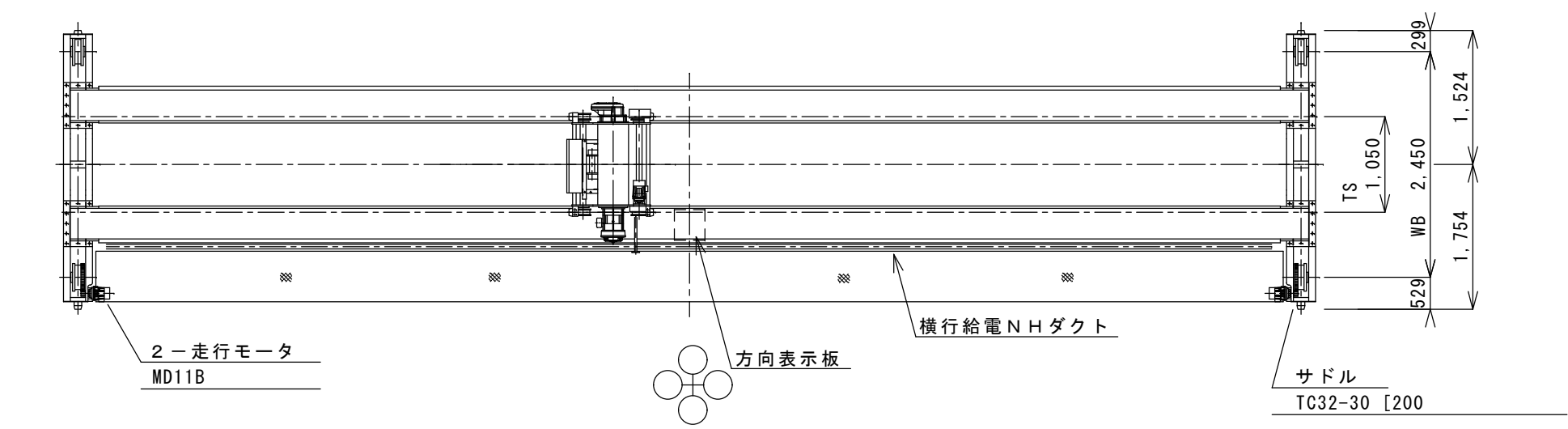


一 感 十 寺 幸



仕様					
定格荷重	10		t		
吊り上げ荷重	10.09		t		
スパン	16		m		
揚程	8		m		
	定格速度	電動機		定格	ブレーキ
	(m/s)	(m/min)	出力(KW) × 台数	極数	
巻上	0.09	5.4	10 × 1	4	40 %ED 電磁
横行	.317	19	.75 × 1	4	25 %ED 電磁
走行	.45	27	1.1 × 2	4	25 %ED 電磁
走行レール	30k				
巻上機	電気ホイス ト NHED10TDV-8				
巻上用ワイヤロープ	JIS G3525 6×Fi (29) B種 φ14 × 4				
操作方式	床上押し釦操作				
電源	3φ AC 200 V 60 Hz				
塗装色	構造部分 T15-60V (黄) 標準				
備考	1. 走行全長 m				
	2. 巻上、横行、走行はインバータ制御				
	3.				
	4.				

尺度	製図	担当	検図	納入先	殿
NTS	ADS07-1			名称	
	日付	#2016-10-21#		名称	10 ^t × 16 ^m ホイス ト式天井クレーン
日本ホイス ト株式会社				図番	全体組立図
				図番	42664