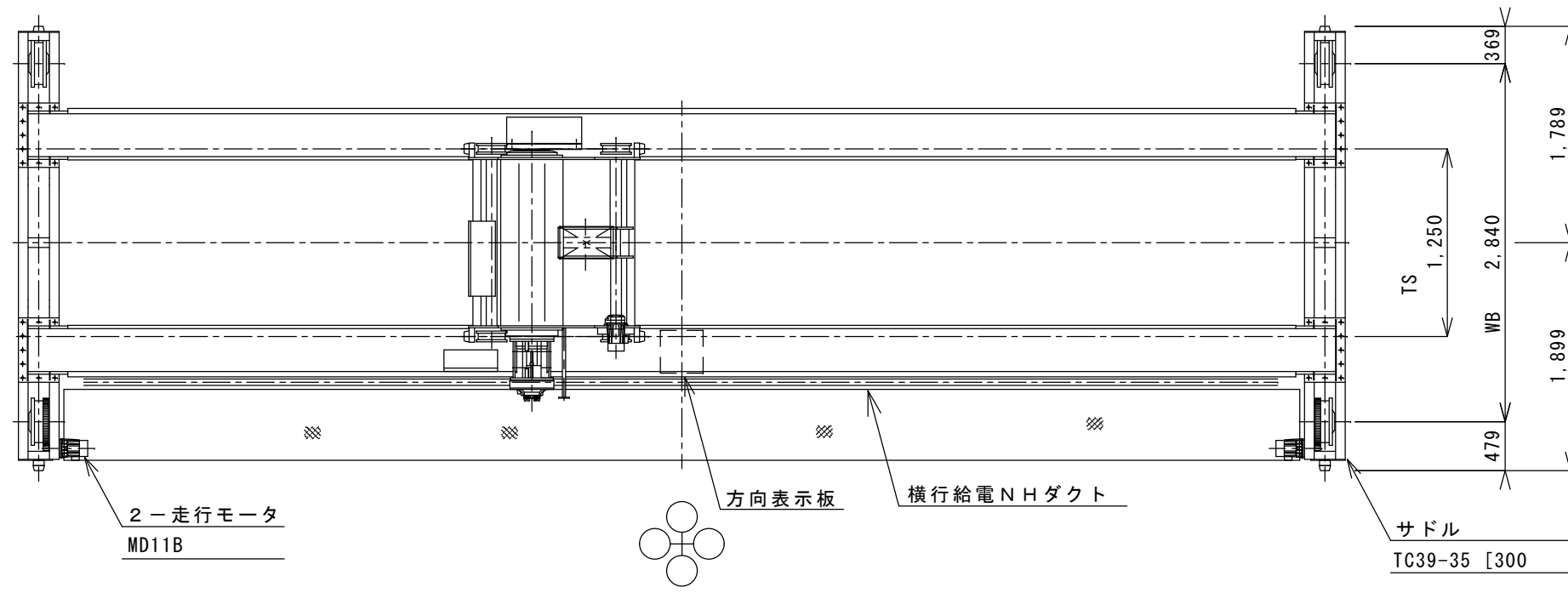
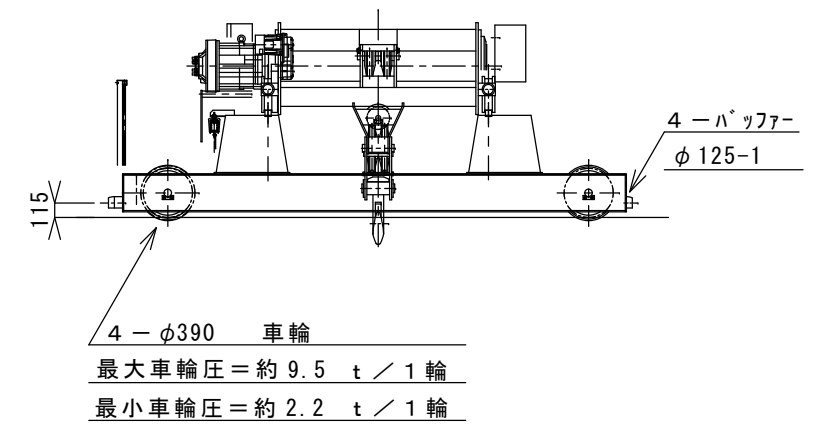
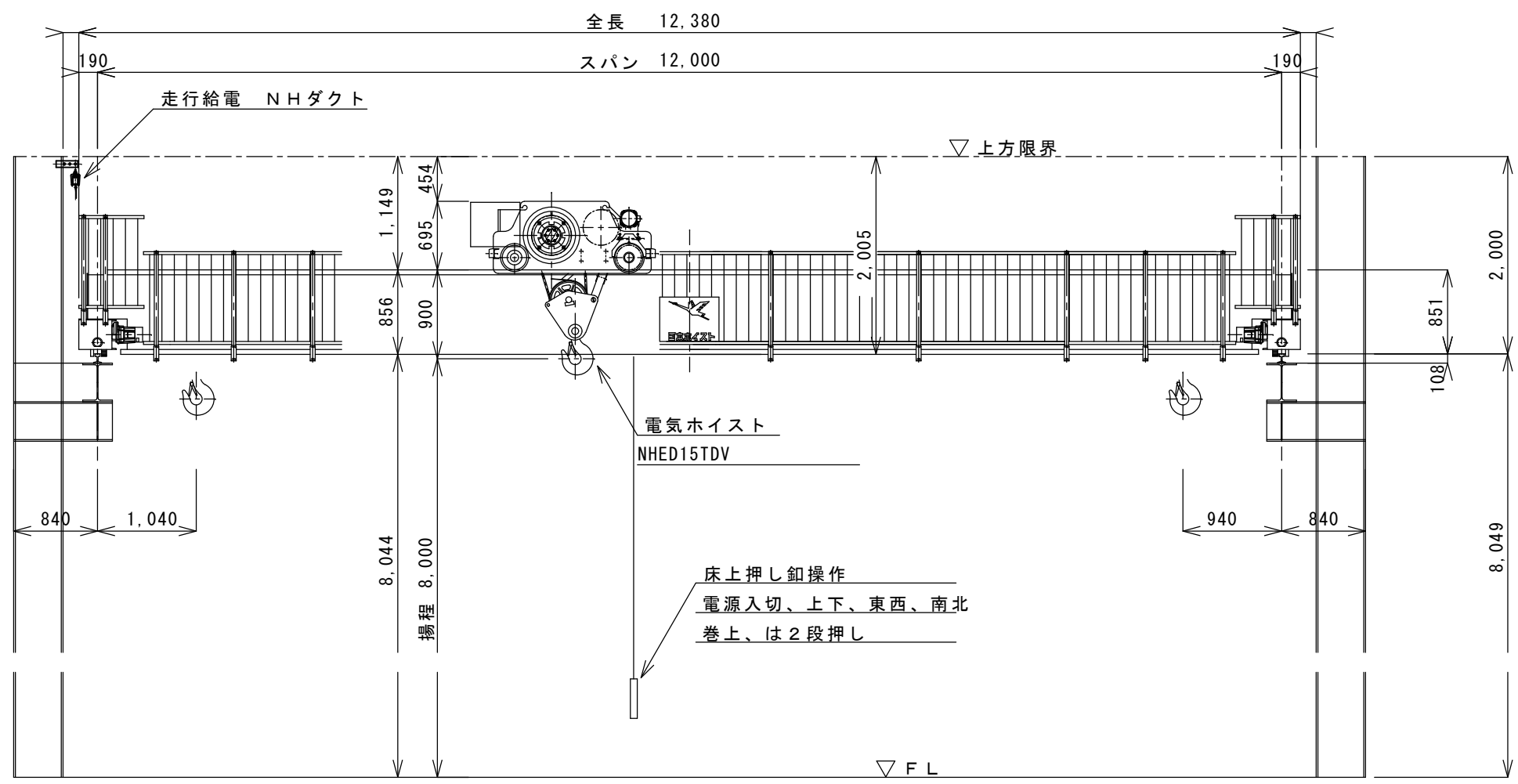


一 級 十 号 安



仕様					
定格荷重	15	t			
吊り上げ荷重	15.202	t			
スパン	12	m			
揚程	8	m			
	定格速度	電動機		定格	ブレーキ
	(m/s)	(m/min)	出力(KW) × 台数	極数	
巻上	0.073	4.4	14.4 × 1	6	40 %ED 電磁
横行	.317	19	1.3 × 1	4	25 %ED 電磁
走行	.45	27	1.1 × 2	4	25 %ED 電磁
走行レール	30k				
巻上機	電気ホイスト NHED15TDV				
巻上用ワイヤロープ	JIS G3525 6×Fi(29) B種 φ18 × 6				
操作方式	床上押し釦操作				
電源	3φ AC 200 V 60 Hz				
塗装色	構造部分 T15-60V (黄) 標準				
備考	1. 走行全長 m				
	2. 巻上、横行、走行はインバータ制御				
	3.				
	4.				



尺度	製図	担当	検図	納入先	殿
NTS	ADS07-1			名称	
	日付	2015/06/03		名称	15 t × 12 m ホイスト式天井クレーン
日本ホイスト株式会社				図番	全体組立図
				図番	42158