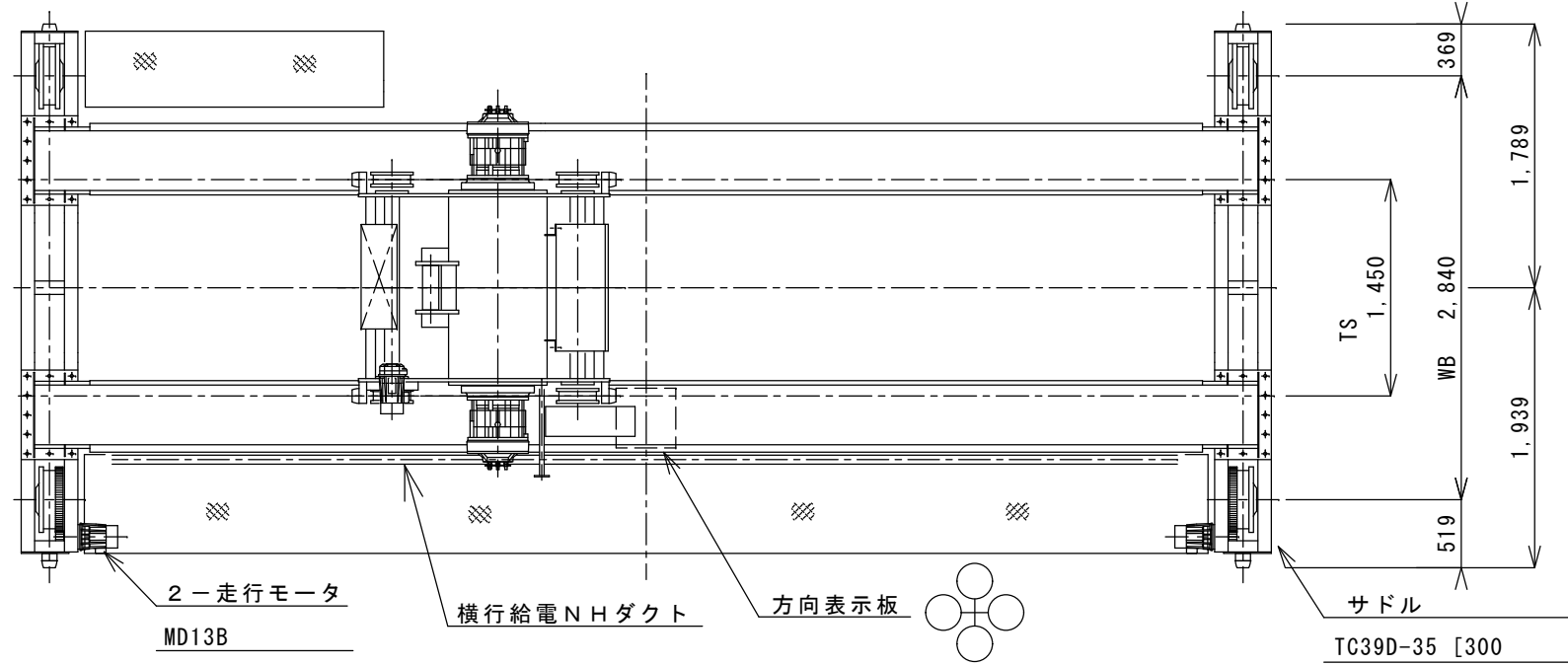
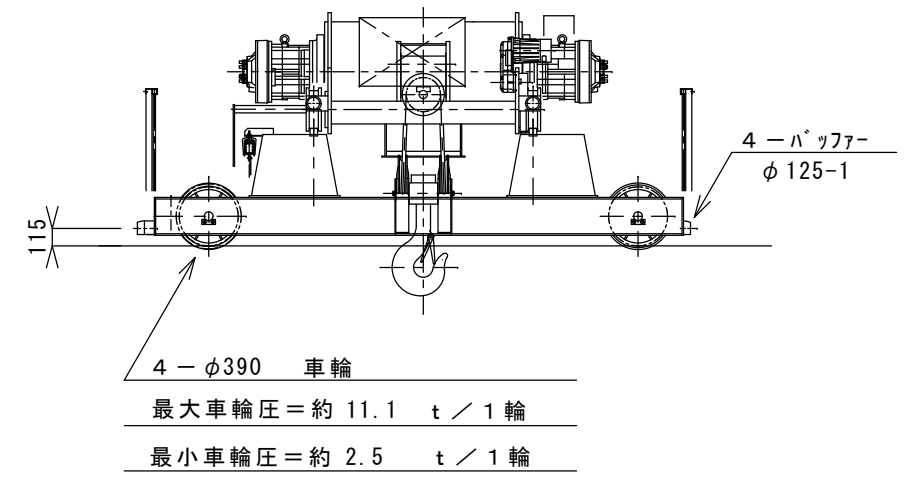
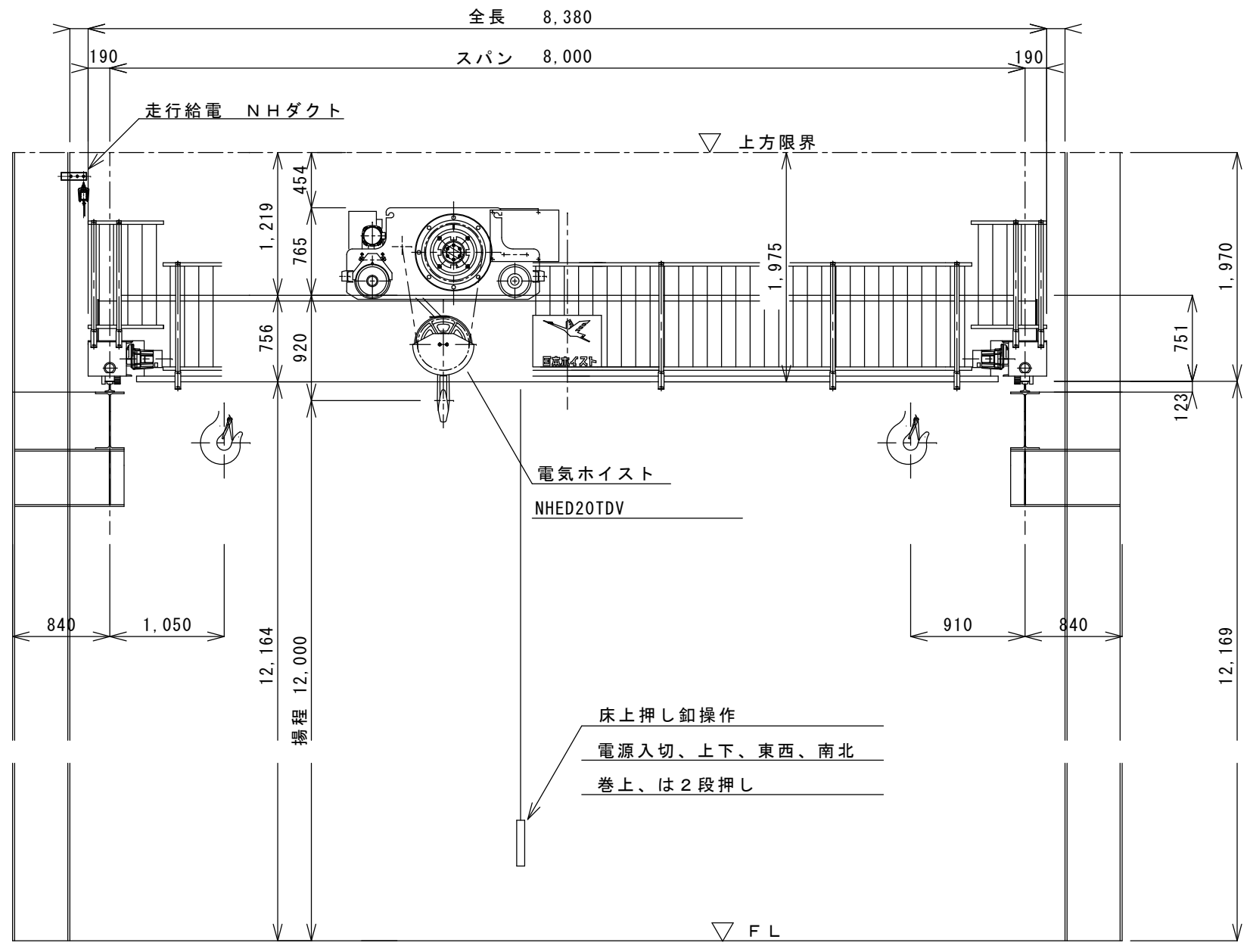


## 一 等 十 号 吊 钩



仕様					
定格荷重	20	t			
吊り上げ荷重	20.22	t			
スパン	8	m			
揚程	12	m			
	定格速度	電動機		定格	ブレーキ
	(m/s)	(m/min)	出力(KW) × 台数	極数	
巻上	0.105	6.3	14.4 × 2	6	40 %ED 電磁
横行	.317	19	1.3 × 1	4	25 %ED 電磁
走行	.45	27	1.3 × 2	4	25 %ED 電磁
走行レール	37k				
巻上機	電気ホイスト NHED20TDV				
巻上用ワイヤロープ	JIS G3525 6×Fi (29) B種 φ22.4 × 4				
操作方式	床上押し釦操作				
電源	3φ AC 200 V 60 Hz				
塗装色	構造部分 T15-60V (黄) 標準				
備考	1. 走行全長 m				
	2. 巻上、横行、走行はインバータ制御				
	3.				
	4.				



尺度	製図	担当	検図	納入先	殿
NTS	ADS07-1			名称	20 t × 8 m ホイスト式天井クレーン
	日付	2015/06/03			全体組立図
日本ホイスト株式会社				図番	42158