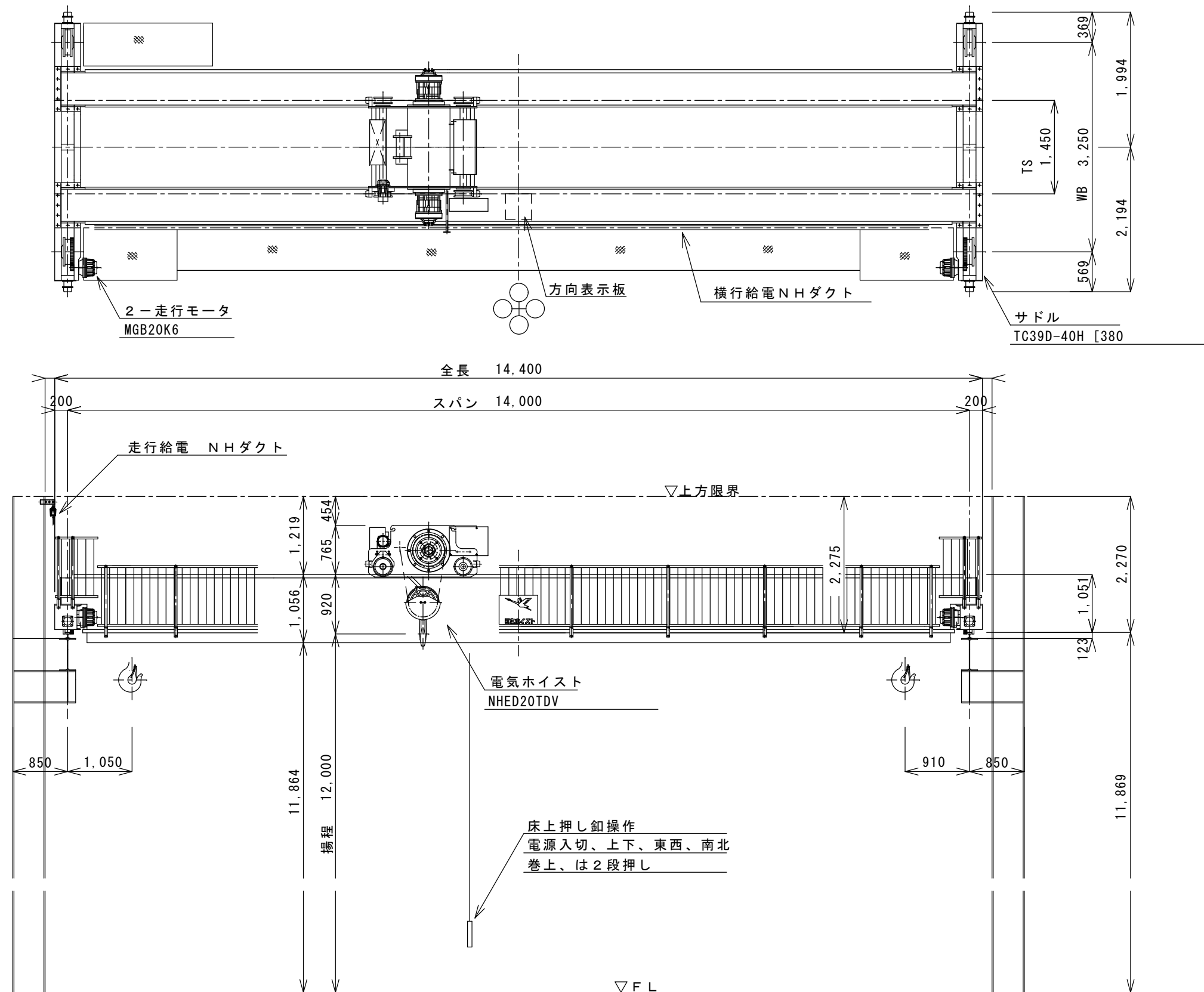
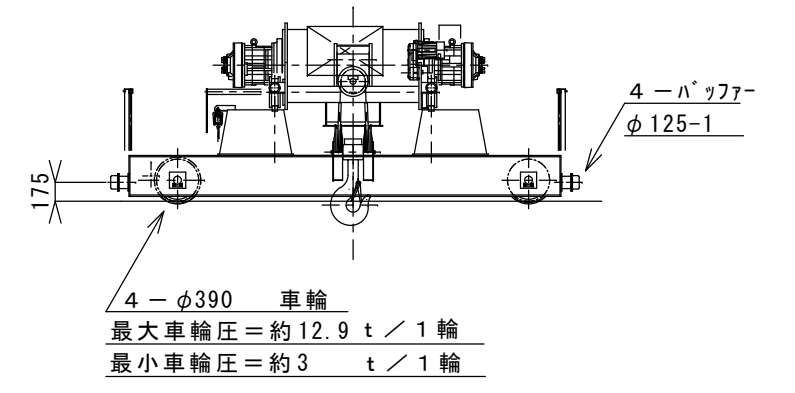


一等車



仕様						
定格荷重	20	t				
吊り上げ荷重	20.22	t				
スパン	14	m				
揚程	12	m				
	定格速度	電動機		定格	ブレーキ	
	(m/s)	(m/min)	出力(KW) × 台数	極数		
巻上	0.105	6.3	14.4 × 2	6	40 %ED	電磁
横行	.317	19	1.3 × 1	4	25 %ED	電磁
走行	.567	34	2 × 2	4	30 %ED	電磁
走行レール	37k					
巻上機	電気ホイス ト NHED20TDV					
巻上用ワイローフ	JIS G3525 6×Fi (29) B種 φ22.4 × 4					
操作方式	床上押し釦操作					
電源	3φ AC 200 V 60 Hz					
塗装色	構造部分 T15-60V (黄) 標準					
備考	1. 走行全長 m					
	2. 巻上、横行、走行はインバータ制御					
	3.					
	4.					



尺度	製図	担当	検図	納入先	殿
NTS	ADS07-1			名称	20 t × 14 m ホイス ト式天井クレーン
日付	2015/06/03			名称	全体組立図
日本ホイス ト株式会社				図番	42158