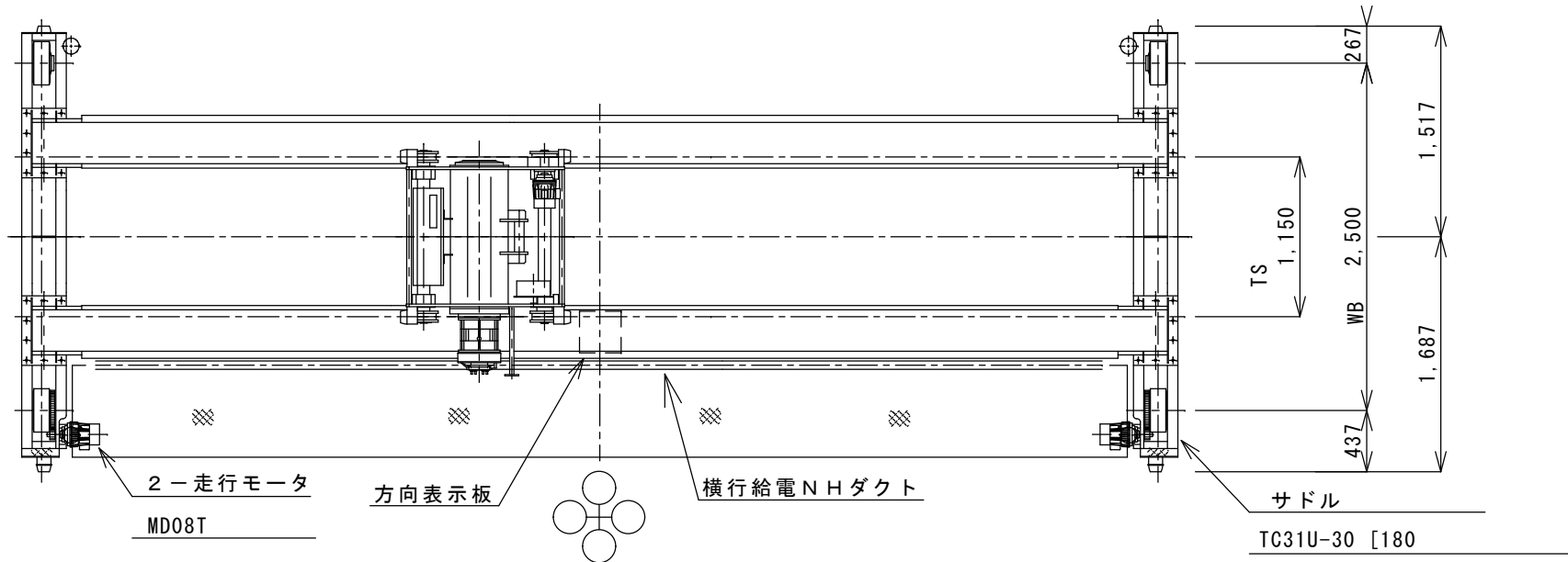
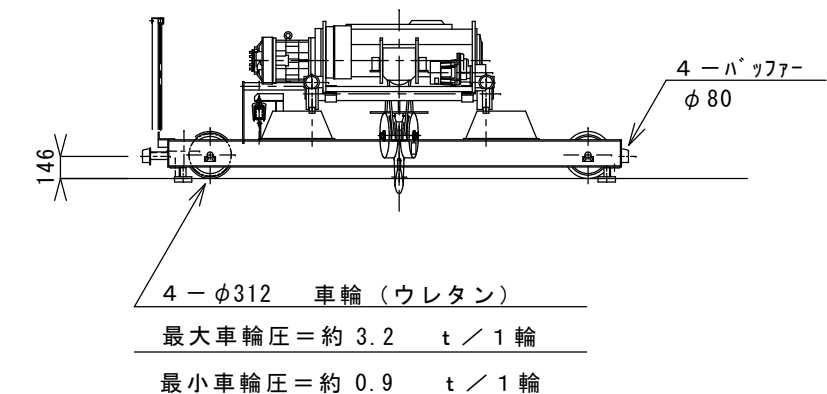
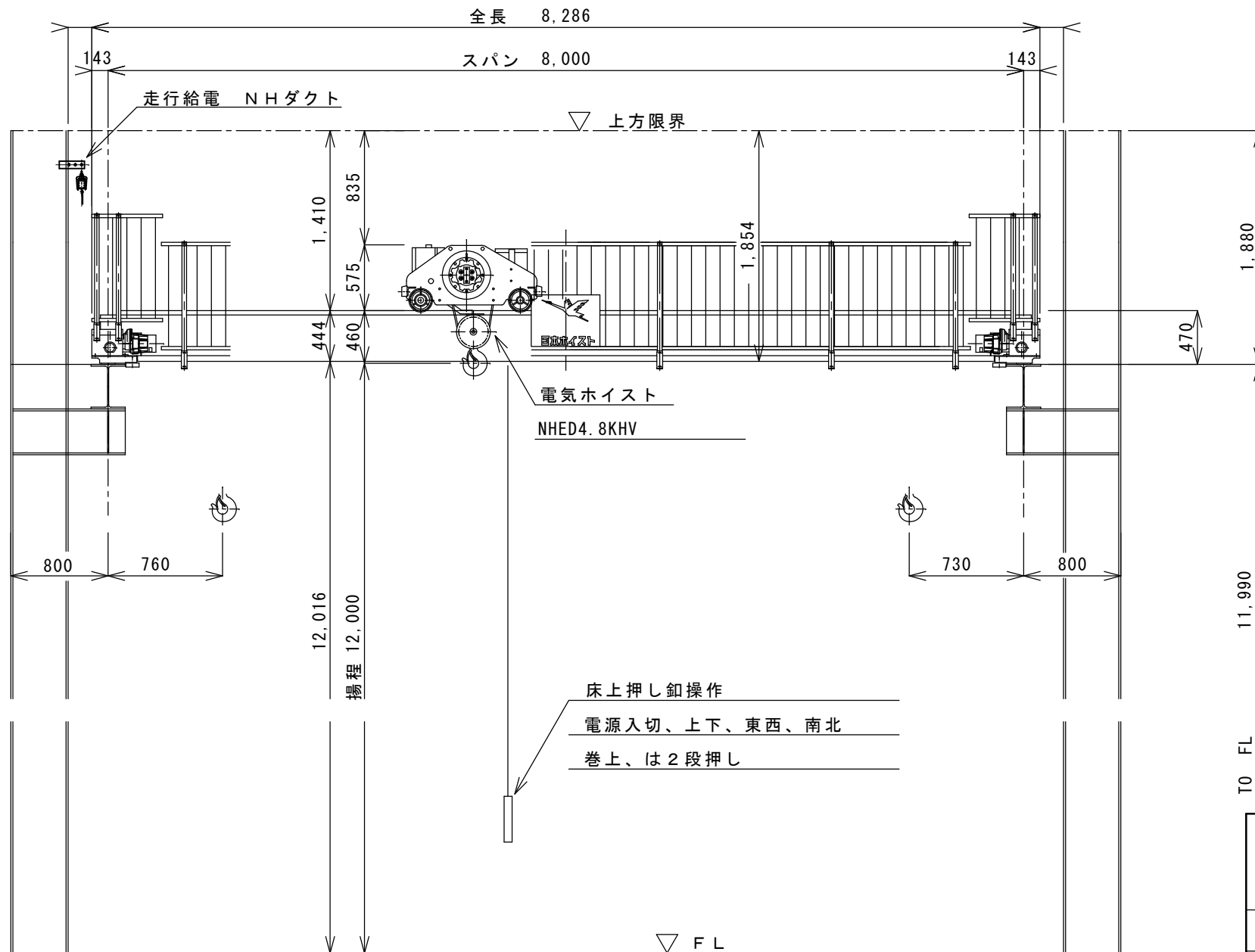


一 第 十 号 安



仕様					
定格荷重	4.8	t			
吊り上げ荷重	4.843	t			
スパン	8	m			
揚程	12	m			
	定格速度	電動機		定格	ブレーキ
	(m/s)	(m/min)	出力(KW) × 台数		
巻上	0.13	7.8	7.6 × 1	6	40 %ED 電磁
横行	.433	26	.4 × 1	4	25 %ED 電磁
走行	.417	25	.75 × 2	4	25 %ED 電磁
走行レール	H-400×200×8×13				
巻上機	電気ホイス ト NHED4.8KHV				
巻上用ワイヤロープ	JIS G3525 6×Fi(29) B種 φ12.5 × 4				
操作方式	床上押し釦操作				
電源	3φ AC 200 V 60 Hz				
塗装色	構造部分 T15-60V (黄) 標準				
備考	1. 走行全長 m				
	2. 巻上、横行、走行はインバータ制御				
	3.				
	4.				



尺度	製図	担当	検図	納入先	殿
NTS	ADS07-1			名称	
	日付	2015/06/03		名称	4.8 t × 8 m ホイス ト式天井クレーン
日本ホイス ト株式会社				図番	全体組立図
				図番	42158