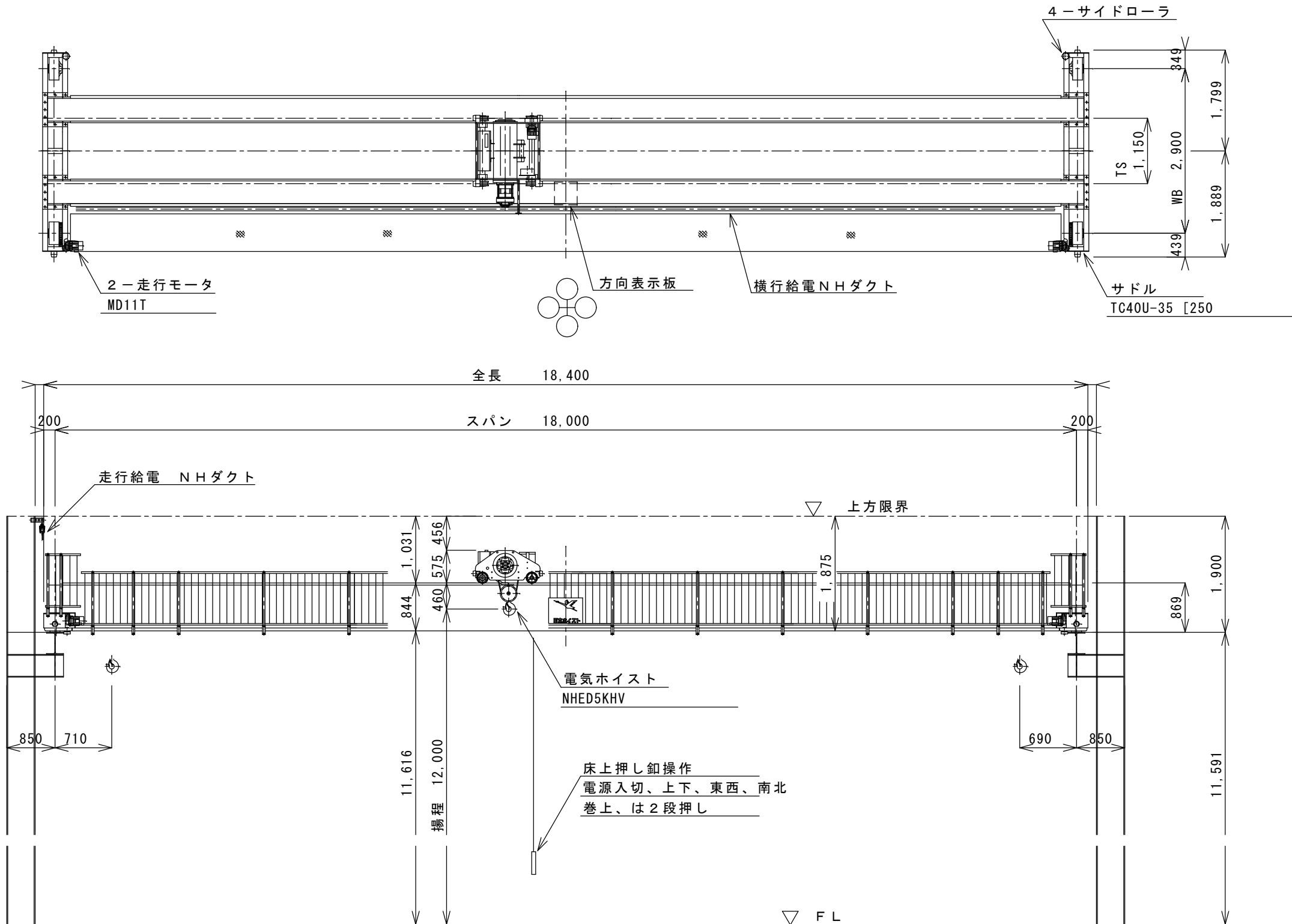
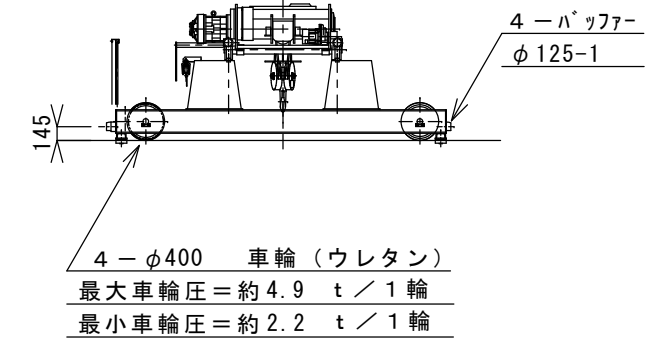


一 第 十 号 五



仕様						
定格荷重	5		t			
吊り上げ荷重	5.043		t			
スパン	18		m			
揚程	12		m			
	定格速度	電動機		定格	ブレーキ	
	(m/s)	(m/min)	出力(KW) × 台数	極数		
巻上	0.13	7.8	8.2 × 1	6	40 %ED	電磁
横行	.433	26	.4 × 1	4	25 %ED	電磁
走行	.4	24	1.1 × 2	4	25 %ED	電磁
走行レール	H-400×200×8×13					
巻上機	電気ホイスト NHED5KHV					
巻上用ワイヤロープ	JIS G3525 6×Fi(29) B種 φ12.5 × 4					
操作方式	床上押し釦操作					
電源	3φ AC 200 V 60 Hz					
塗装色	構造部分 T15-60V (黄) 標準					
備考	1. 走行全長 m					
	2. 巻上、横行、走行はインバータ制御					
	3.					
	4.					



尺度	製図	担当	検図	納入先	殿
NTS	ADS07-1			名称	5 t × 18 m ホイスト式天井クレーン
	日付	2015/06/03			全体組立図
日本ホイスト株式会社				図番	42158