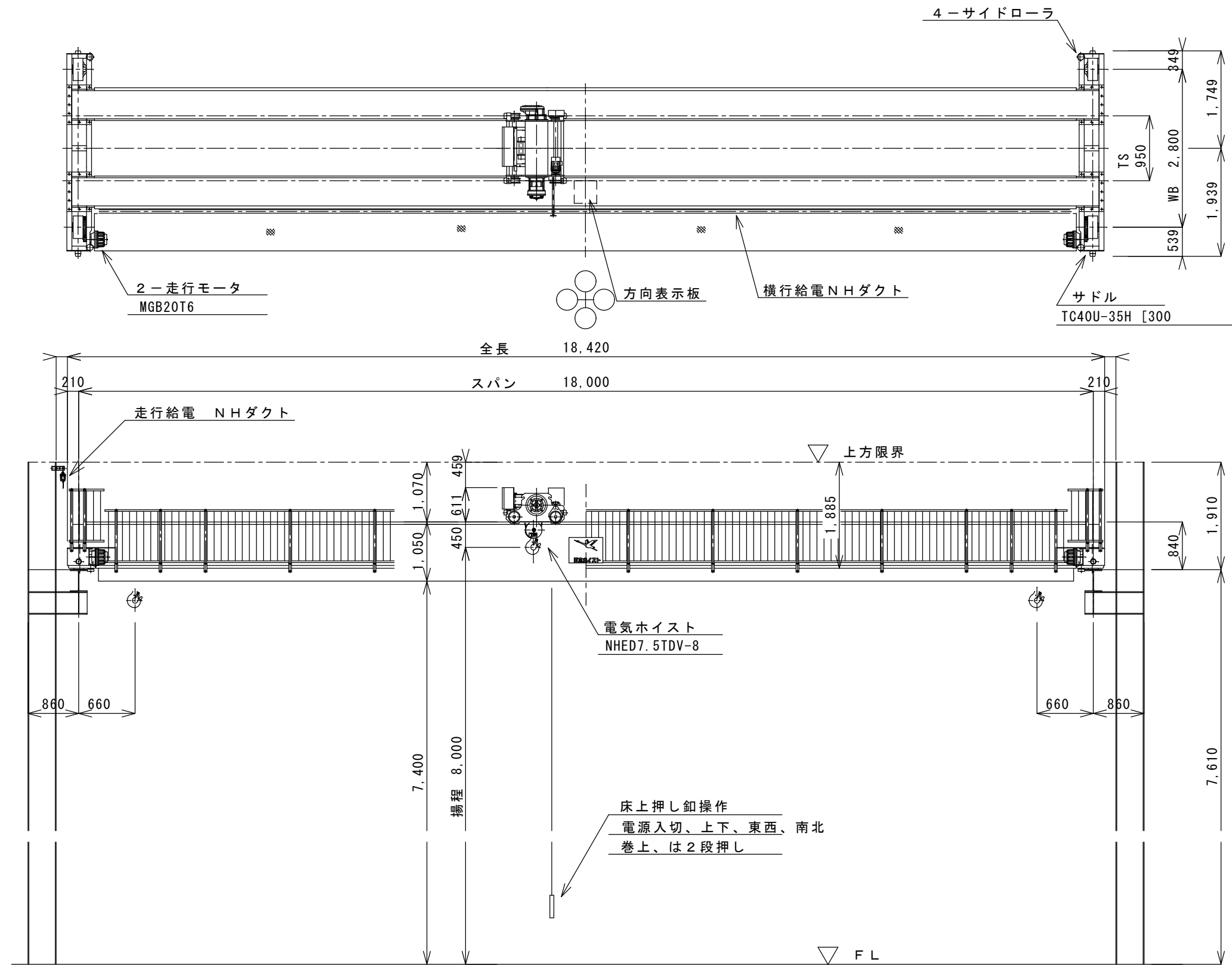
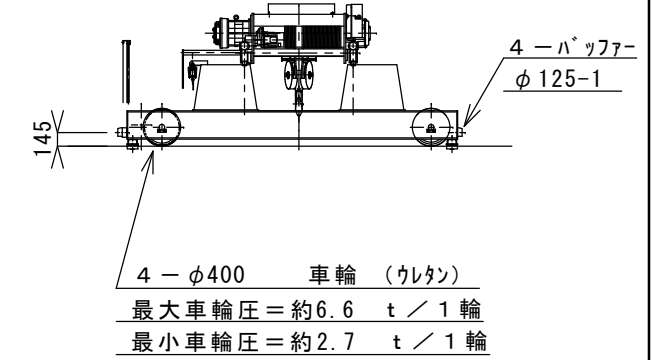


一 概 十 五 六



仕様					
定格荷重	7.5	t			
吊り上げ荷重	7.56	t			
スパン	18	m			
揚程	8	m			
	定格速度	電動機	定格	プレート	
	(m/s)	(m/min)	出力(KW) × 台数	極数	
巻上	0.088	5.3	8 × 1	4	40 %ED 電磁
横行	.317	19	.75 × 1	4	25 %ED 電磁
走行	.433	26	2 × 2	4	30 %ED 電磁
走行レール	H-582×300×12×17				
巻上機	電気ホイス ト NHED7.5TDV-8				
巻上用ワイロープ	JIS G3525 6×Fi(29) B種 φ12.5 × 4				
操作方式	床上押し釦操作				
電源	3φ AC 200 V 60 Hz				
塗装色	構造部分 T15-60V (黄) 標準				
備考	1. 走行全長 m				
	2. 巻上、横行、走行はハバ-制御				
	3.				
	4.				



尺度	製図	担当	検図	納入先	殿
NTS	ADS07-1			7.5 t × 18 m	ホイス ト式天井クレーン
	日付	#2016-10-21#			
日本ホイス ト株式会社				図番	42664