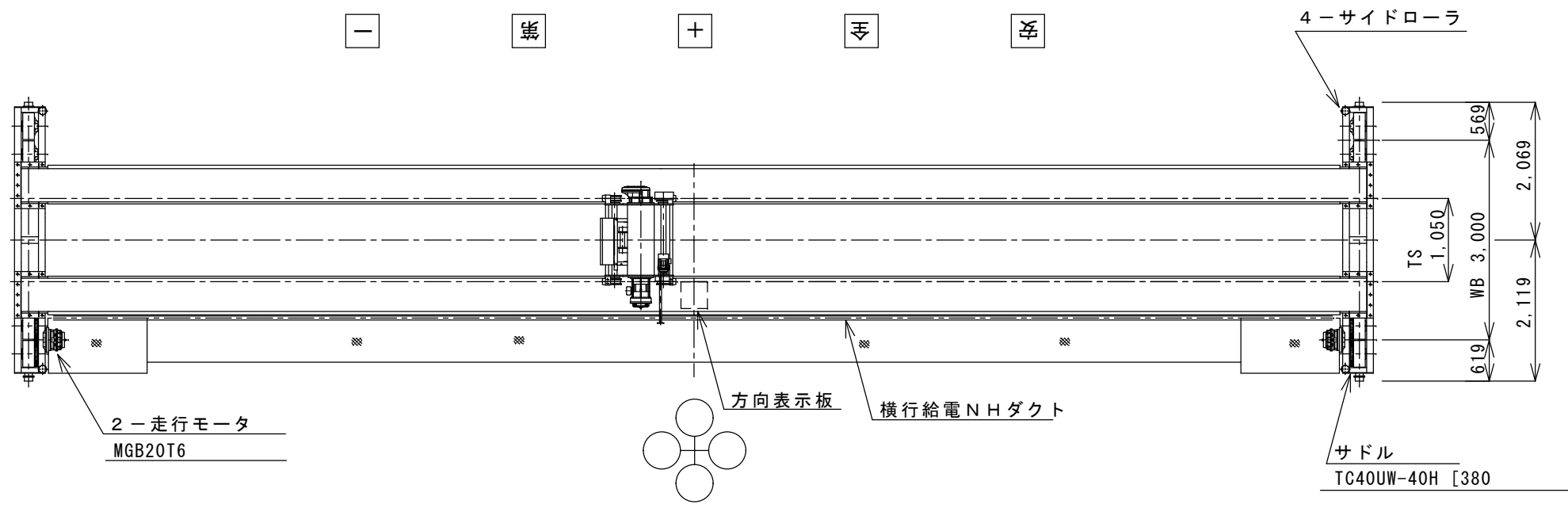
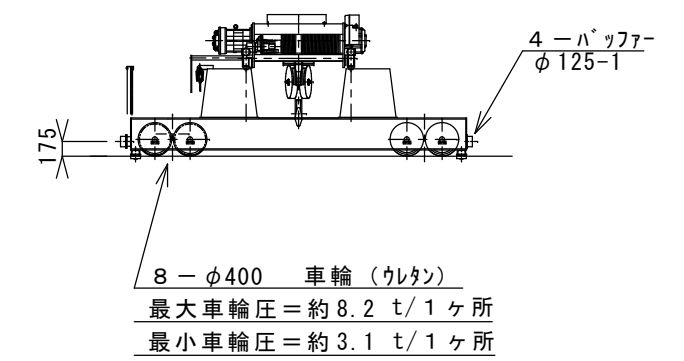
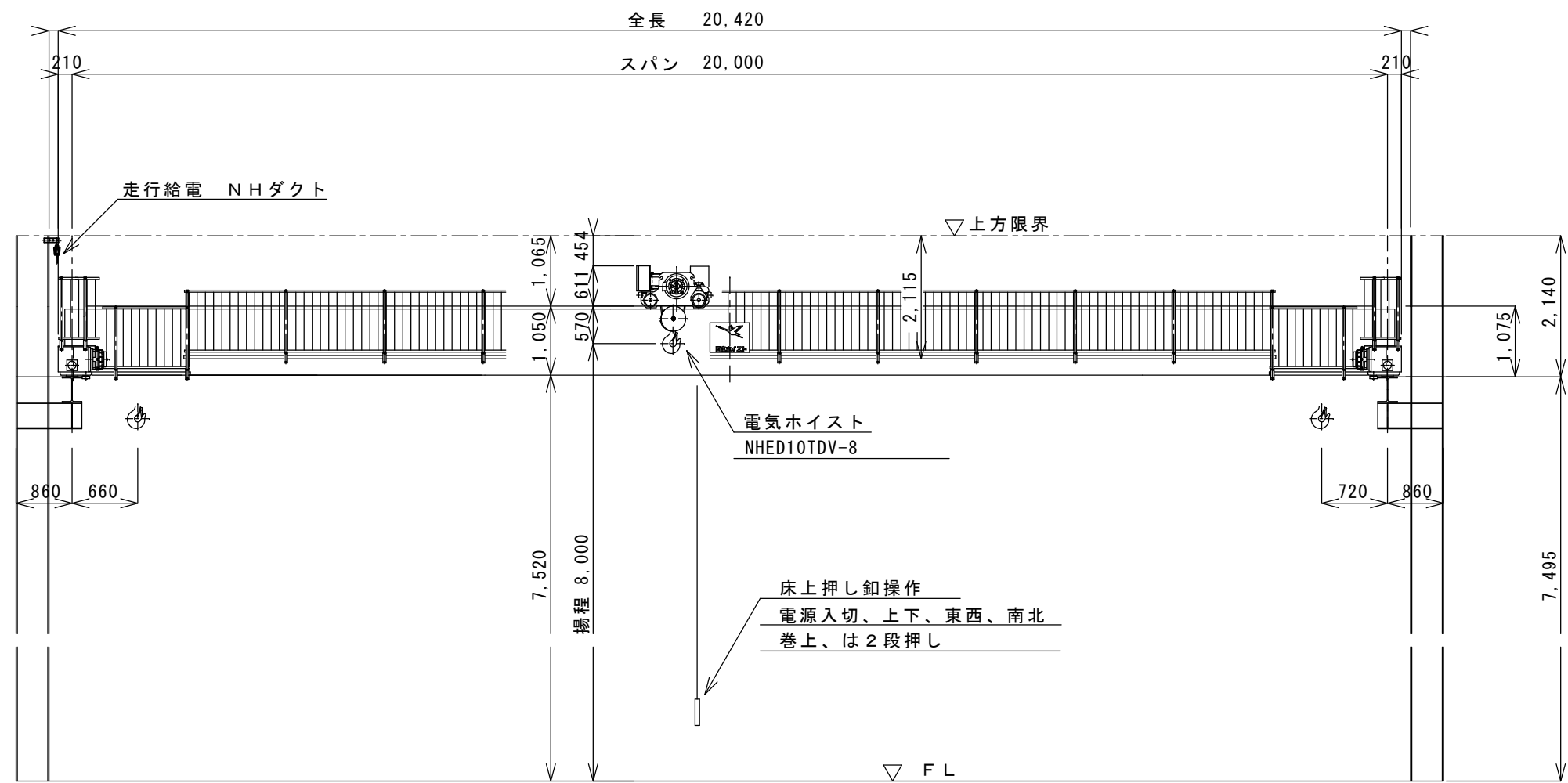


一 概 十 手 五



仕様					
定格荷重	10	t			
吊り上げ荷重	10.09	t			
スパン	20	m			
揚程	8	m			
	定格速度	電動機	定格	ブレーキ	
	(m/s)	(m/min)	出力(KW) × 台数	極数	
巻上	0.09	5.4	10 × 1	4	40 %ED 電磁
横行	.317	19	.75 × 1	4	25 %ED 電磁
走行	.433	26	2 × 2	4	30 %ED 電磁
走行レール	H-582×300×12×17				
巻上機	電気ホイスト NHED10TDV-8				
巻上用ワイヤロープ	JIS G3525 6×Fi(29) B種 φ14 × 4				
操作方式	床上押し釦操作				
電源	3φ AC 200 V 60 Hz				
塗装色	構造部分 T15-60V (黄) 標準				
備考	1. 走行全長 m				
	2. 巻上、横行、走行はインバータ制御				
	3.				
	4.				



尺度	製図	担当	検図	納入先	殿
	NTS	ADS07-1			
⊕ ≡	日付	#2016-10-21#		名称	10 t × 20 m ホイスト式天井クレーン
					全体組立図
日本ホイスト株式会社				図番	42664