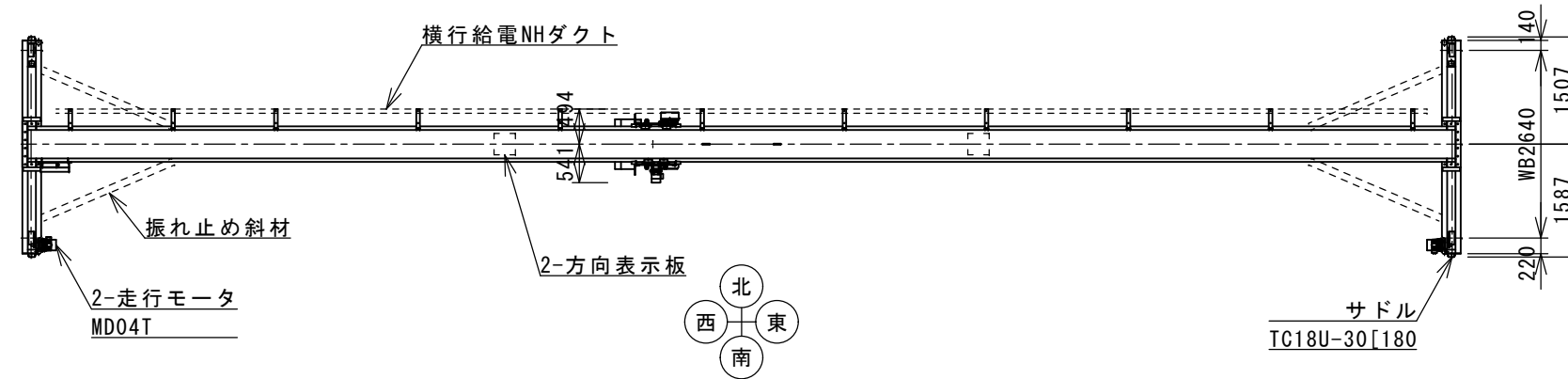


Information

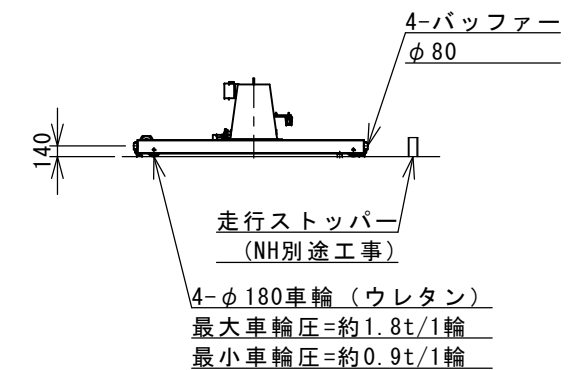


# NH

一 國 十 国 五 20'1



仕様					
定格荷重	1.500 t				
吊上荷重	1.518 t				
スパン	20.000 m				
揚程	6.000 m				
	速度		電動機		ブレーキ
	(m/s)	(m/min)	出力(kW) × 台数	極数 (%ED)	
巻上	0.120	7.2	2 × 1	4 40	電磁ブレーキ
横行	0.400	24	0.28 × 1	4 25	電磁ブレーキ
走行	0.400	24	0.4 × 2	4 25	電磁ブレーキ
走行レール	H-350 × 175 × 7 × 11				
巻上用ワイヤロープ	6 × Fi (29) B種 φ12 × 2				
操作方式	床上押釦操作				
電源	三相交流 200V 60Hz				
塗装色	T15-60V (5YR6/12 オレンジ)				
備考	1. 巻上・横行・走行はインバータ制御方式				
	2. 走行距離 m				
	3.				
	4.				



※ 図中の寸法・輪圧・速度等の数値は参考値です。  
 ※ 本図はクレーン仕様のほんの一例です。  
 ご不明点・ご要望事項等は、日本ホイストの支店営業所までお問い合わせください。

納入先			
名称	1.5t × 20m ホイスト式天井クレーン 全体組立図		
担当	Web	図番	T-PB-1M-U-015-20
日付	2016/6/15	日本ホイスト株式会社	

UBOX-700 (2115)