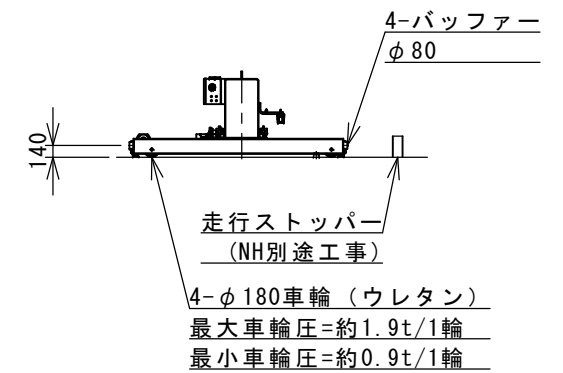
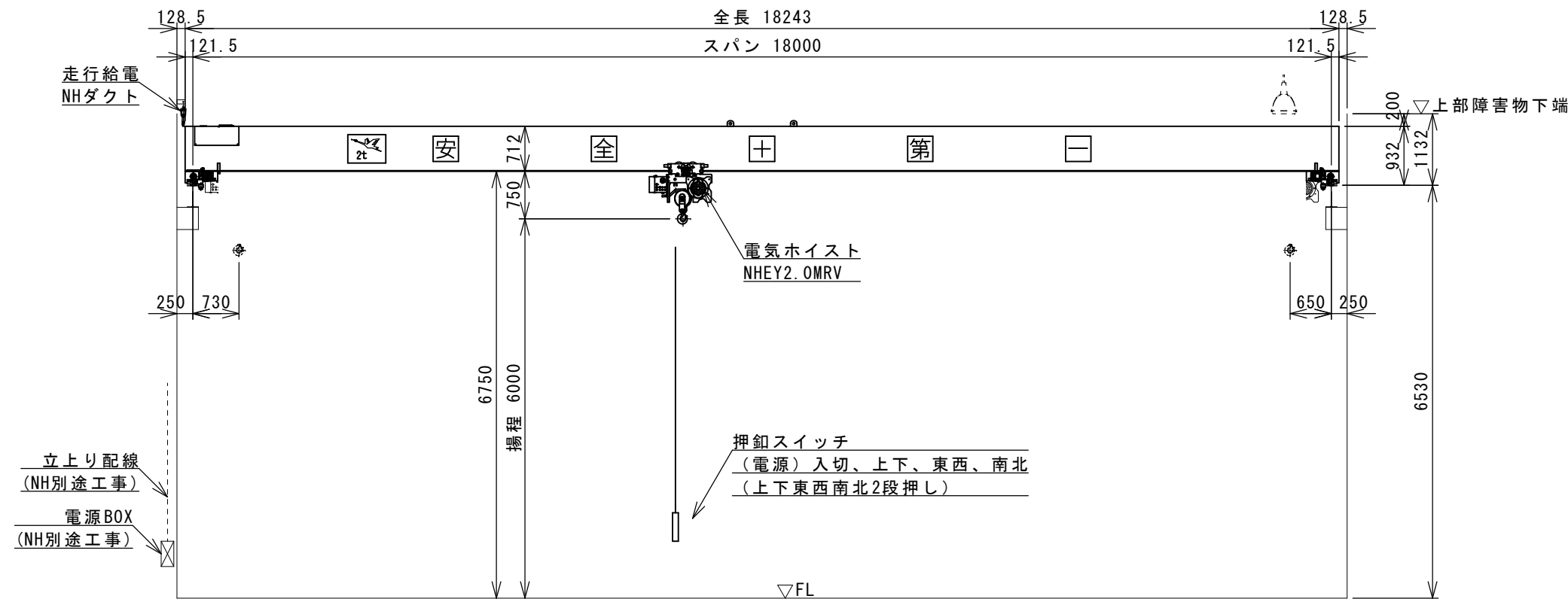
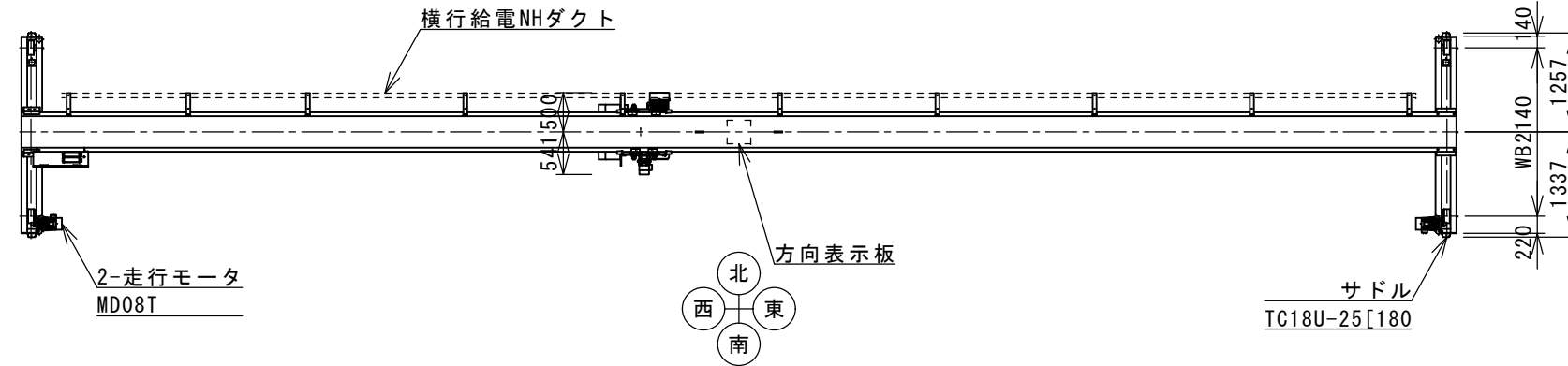




一 第 十 五 号



仕様

定格荷重	2.000 t				
吊上荷重	2.018 t				
スパン	18.000 m				
揚程	6.000 m				
	速度		電動機		ブレーキ
	(m/s)	(m/min)	出力(kW) × 台数	極数 (%ED)	
巻上	0.155	9.3	4 × 1	4	40 電磁ブレーキ
横行	0.400	24	0.28 × 1	4	25 電磁ブレーキ
走行	0.400	24	0.75 × 2	4	25 電磁ブレーキ
走行レール	H-350×175×7×11				
巻上用ワイヤロープ	6×Fi (29) B種 φ12×2				
操作方式	床上押釦操作				
電源	三相交流 200V 60Hz				
塗装色	T15-60V (5YR6/12 オレンジ)				
備考	1. 巻上・横行・走行はインバータ制御方式				
	2. 走行距離 m				
	3.				
	4.				

※ 図中の寸法・輪圧・速度等の数値は参考値です。
 ※ 本図はクレーン仕様のほんの一例です。
 ご不明点・ご要望事項等は、日本ホイストの支店営業所までお問い合わせください。

納入先			
名称	2t × 18m ホイスト式天井クレーン 全体組立図		
担当	Web	図番	T-PB-1M-U-020-18
日付	2016/6/15	日本ホイスト株式会社	

UBOX-700(1958)