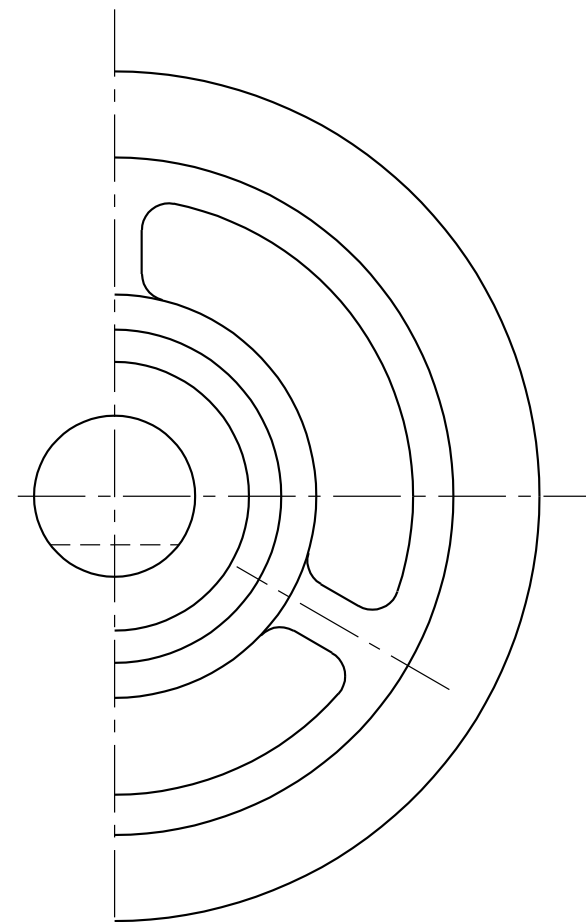
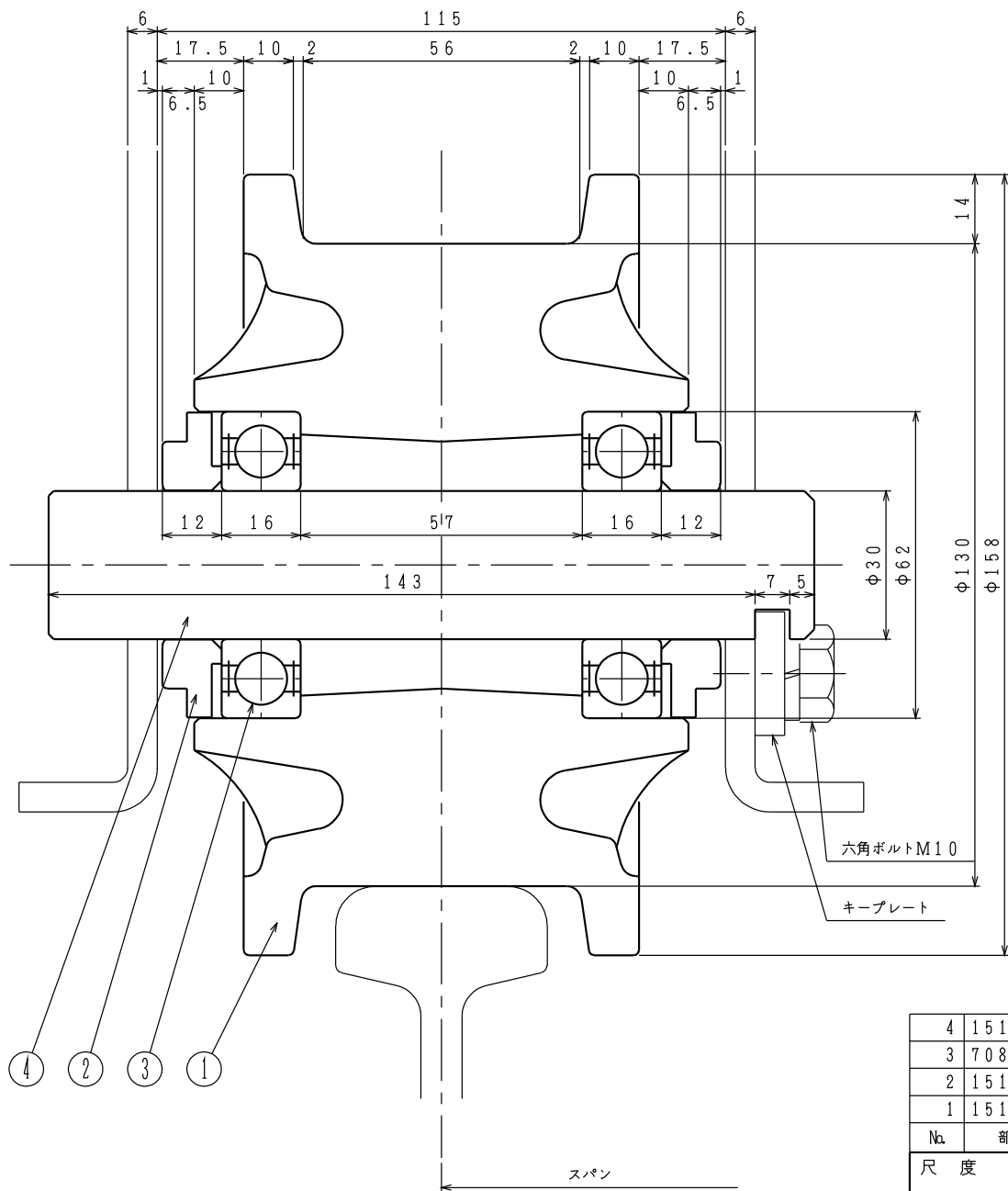


許容車輪荷重 2.0 t

4	151-940-0000	車 軸	1	SS400	0.9	φ30-1550
3	708-062-5900	ボールベアリング	2	-	0.2	6206UUC
2	151-950-0000	スラストカラー	2	FC200	0.15	-
1	151-910-0000	φ130ギヤ車輪	1	FCD600	6.5	-
No.	部 品 番 号	名 称	個 数	材 質	単重(kg)	備 考

尺 度	製 図	検 図	検 図	承 認	納 入 先	走 行 車 輪 φ130ギヤ車輪
1:1	大原	.	.	羽原	名 称	
☉	日 付	1997.8.5			図 番	
日本旅客鉄道株式会社					B W 0 1 3 0 1 0 2 0	

配布先



許容車輪荷重 2.0 t

4	151-940-0000	車軸	1	SS400	0.9	$\phi 30-155\ell$
3	708-062-5900	ボールベアリング	2	-	0.2	6206UUC
2	151-950-0000	スラストカラー	2	FC200	0.15	-
1	151-960-0000	$\phi 130$ プレン車輪	1	FCD600	6.0	-
No.	部品番号	名称	個数	材質	単重(kg)	備考

尺度	製図	検図	検図	承認	納入先	
1:1	大原	.	.	羽原		走行車輪
	日付	1997.8.5			名称	$\phi 130$ プレン車輪
日本旅客鉄道株式会社					図番	BW01302020

配布先