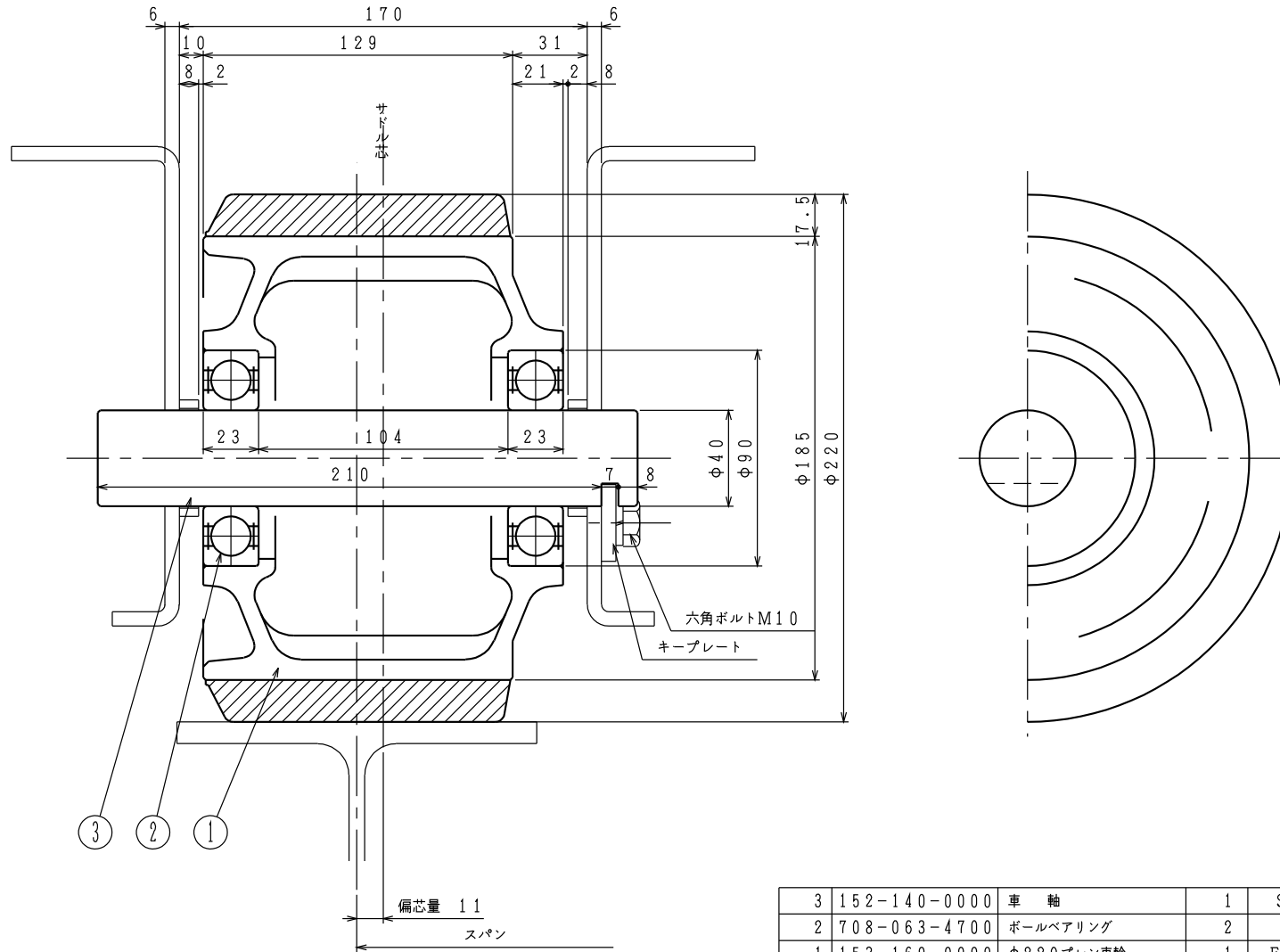


許容車輪荷重 3 t

3	152-140-0000	車 軸	1	SS400	2.2	φ40-2252
2	708-063-4700	ボールベアリング	2	-	0.7	6308UUC
1	153-110-0000	φ220ギヤ車輪	1	FCD500	10.2	ウレタン車輪
No.	部 品 番 号	名 称	個 数	材 質	単重(kg)	備 考
尺 度	製 図	検 図	検 図	承 認	納 入 先	.
1:2	大原	.	.	羽原	名 称	走 行 車 輪
	日 付	1997.8.8			名 称	φ220ギヤ車輪
日本旅客鉄道株式会社			図 番	B W 0 2 2 0 1 0 1 0		

配布先



許容車輪荷重 3 t

3	152-140-0000	車軸	1	SS400	2.2	φ40-2252
2	708-063-4700	ボールベアリング	2	-	0.7	6308UUC
1	153-160-0000	φ220ブレン車輪	1	FCD500	9.4	ウレタン車輪
No.	部品番号	名称	個数	材質	単重(kg)	備考

尺度	製図	検図	検図	承認	納入先	.
1:2	大原	.	.	羽原	名称	走行車輪
	日付	1997.8.8			名称	φ220ブレン車輪
日本旅客鉄道株式会社					図番	B W 0 2 2 0 2 0 1 0

配布先