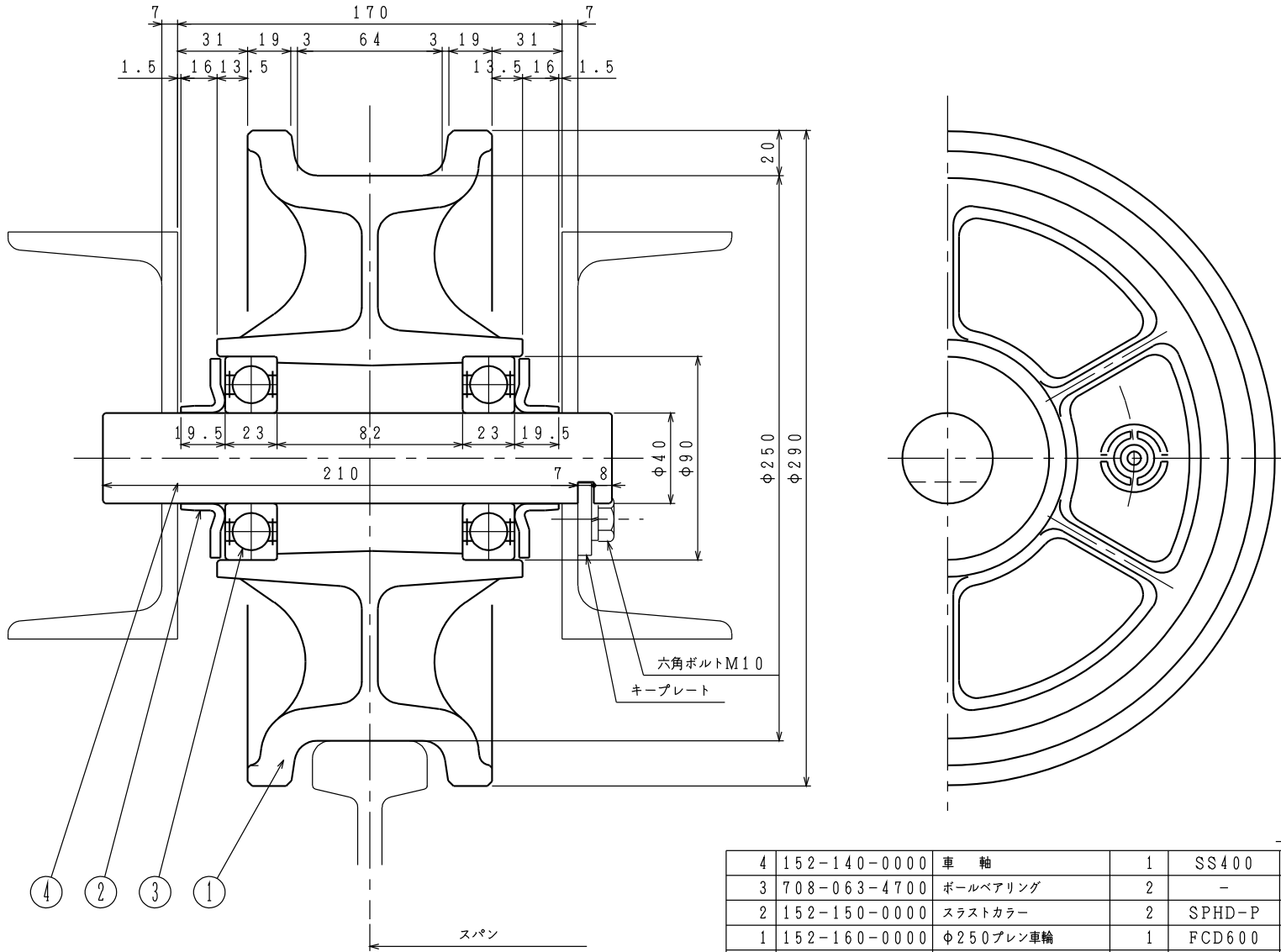


許容車輪荷重 4.5 t

No.	部品番号	名称	個数	材質	単重(kg)	備考
4	152-140-0000	車軸	1	SS400	2.2	φ40-225 \varnothing
3	708-063-4700	ボールベアリング	2	-	0.7	6308UUC
2	152-150-0000	スラストカラー	2	SPHD-P	0.2	-
1	152-110-0000	φ250ギヤ車輪	1	FCD600	16.6	-

尺度	製図	検図	検図	承認	納入先
1:2	大原	.	.	羽原	走行車輪
☉	日付	1998.12.8			名称
		φ250ギヤ車輪			
日本旅客鉄道株式会社					図番
					B W 0 2 5 0 1 0 1 0 ◊

配布先



許容車輪荷重 4.5 t

4	152-140-0000	車輪	1	SS400	2.2	φ40-225φ
3	708-063-4700	ボールベアリング	2	-	0.7	6308UUC
2	152-150-0000	スラストカラー	2	SPHD-P	0.2	-
1	152-160-0000	φ250 プレン車輪	1	FCD600	16.0	-
No.	部品番号	名称	個数	材質	単重(kg)	備考

尺度 1:2	製図	検図	検図	承認	納入先	走行車輪 φ250 プレン車輪
	大原	.	.	羽原	名称	
	日付	1998.12.8			図番	B W 0 2 5 0 2 0 1 0

日本アイエス株式会社

配布先