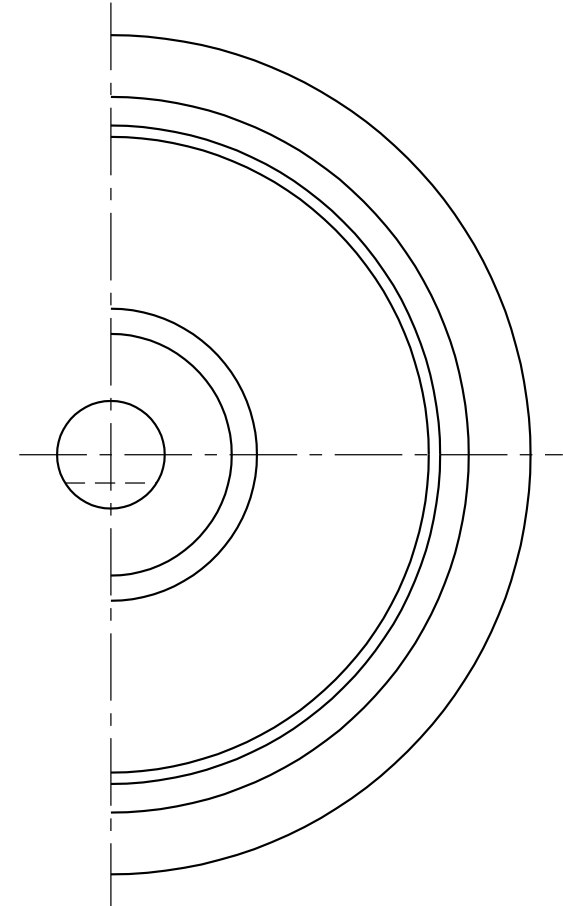
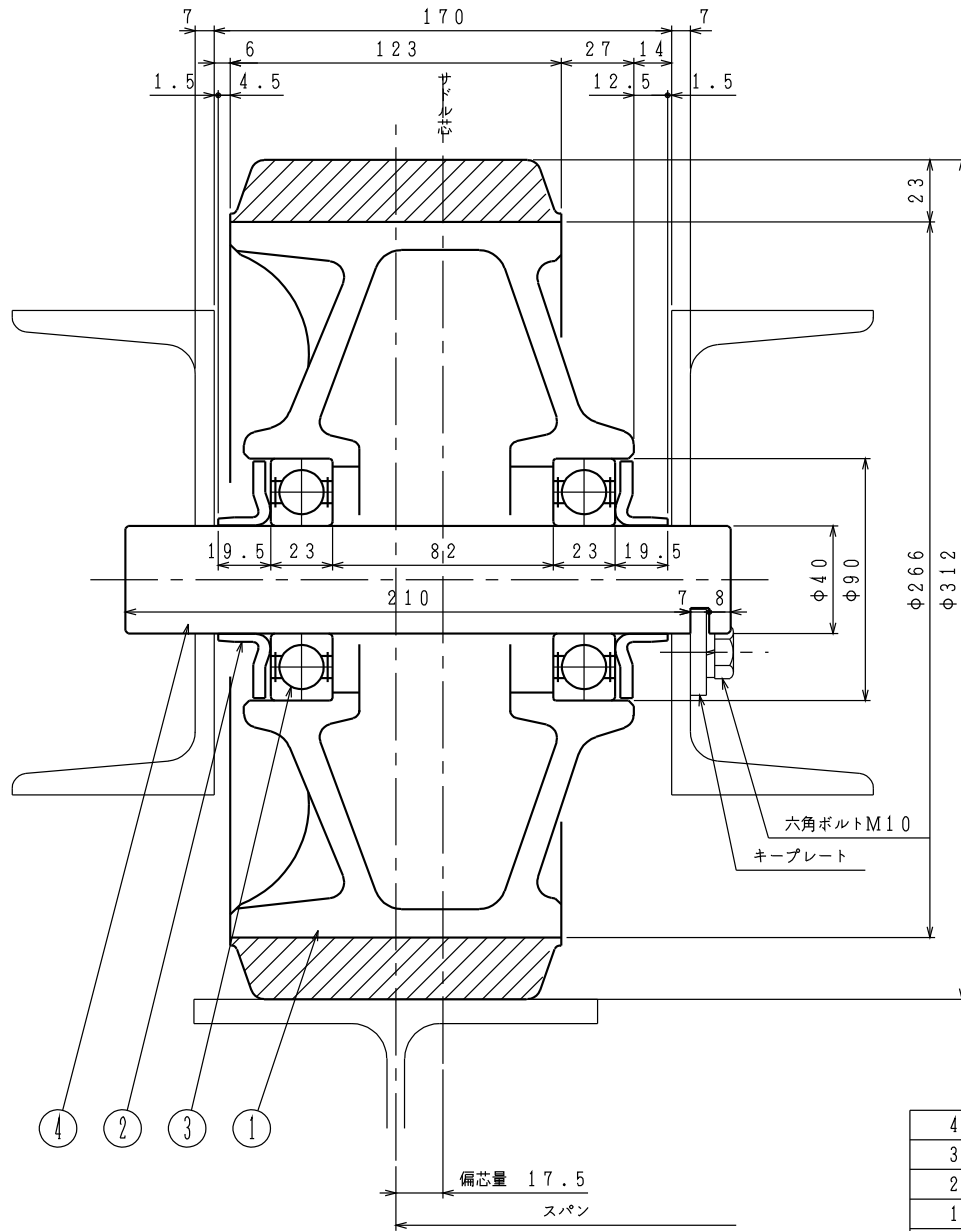


許容車輪荷重 4 t

4	152-140-0000	車 軸	1	SS400	2.2	φ40-225 $\varnothing$
3	708-063-4700	ボールベアリング	2	-	0.7	6308UUC
2	152-150-0000	スラストカラー	2	SPHD-P	0.2	-
1	153-010-0000	φ312ギヤ車輪	1	FCD600	17.2	ウレタン車輪
No.	部 品 番 号	名 称	個 数	材 質	単重(kg)	備 考

尺 度	製 図	検 図	検 図	承 認	納 入 先	.
1:2	大原	.	.	羽原	名 称	走行車輪
	日 付	1998.12.18			図 番	φ312ギヤ車輪
日本旅客鉄道株式会社					図 番	B W 0 3 1 2 1 0 1 0

配布先



許容車輪荷重 4 t

4	152-140-0000	車 軸	1	SS400	2.2	φ40-225 $\varnothing$
3	708-063-4700	ボールベアリング	2	-	0.7	6308UUC
2	152-150-0000	スラストカラー	2	SPHD-P	0.2	-
1	153-060-0000	φ312ブレン車輪	1	FCD600	14.0	ウレタン車輪
No.	部 品 番 号	名 称	個 数	材 質	単重(kg)	備 考

尺 度	製 図	検 図	検 図	承 認	納 入 先	.
1:2	大 原	.	.	羽 原	名 称	走 行 車 輪
	日 付	1998.12.18			名 称	φ312ブレン車輪
日本旅客鉄道株式会社					図 番	B   W   0   3   1   2   2   0   1   0

配布先