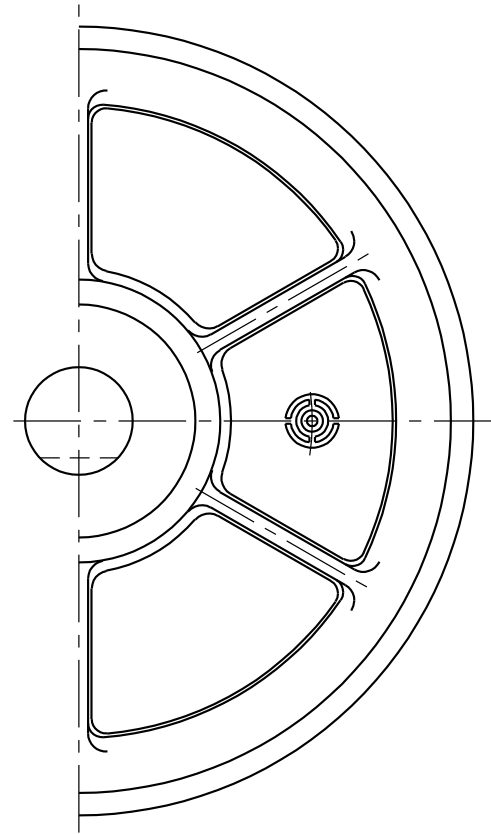
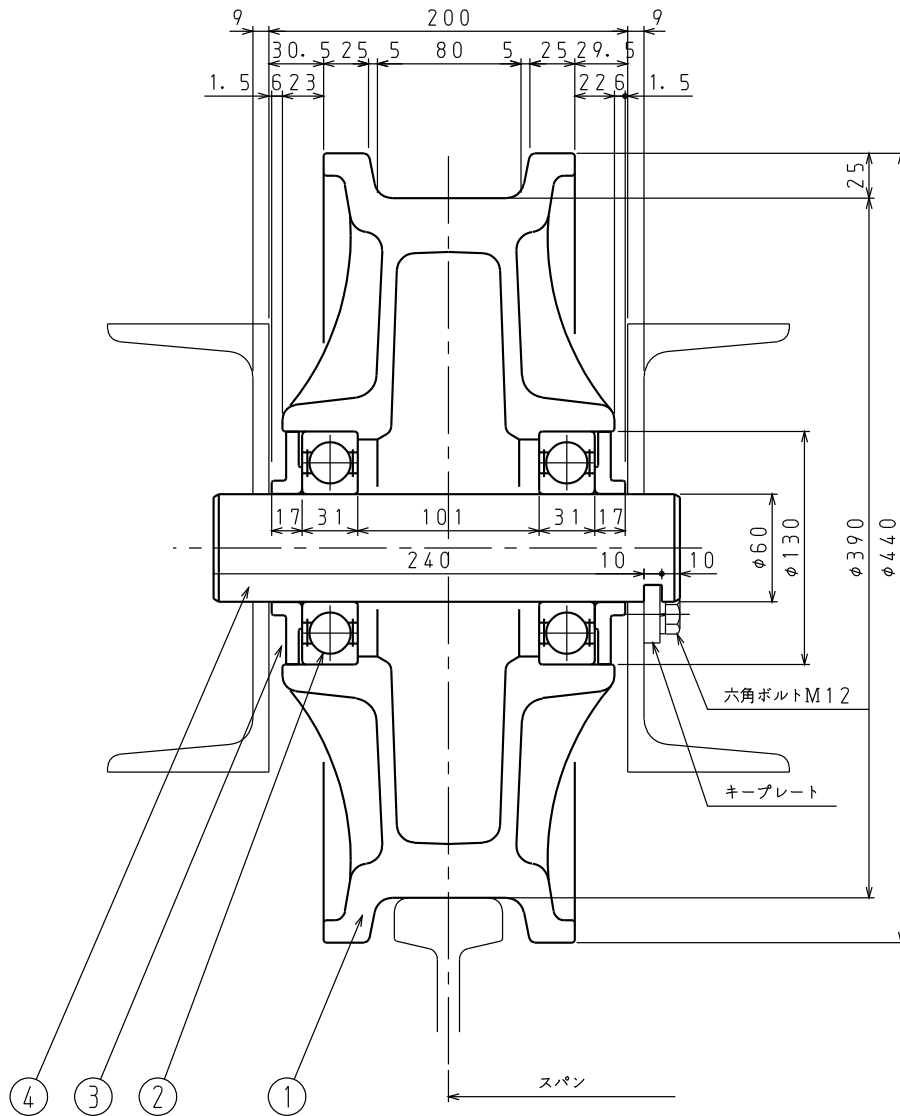


許容車輪荷重 10.0 t

No.	部品番号	名称	個数	材質	単重(kg)	備考
4	152-540-0000	車軸	1	SS400	9	φ60×260ℓ
3	152-550-0000	スラストカラー	2	FC200	0.6	-
2	708-063-0100	ボールベアリング	2	-	1.6	6312UUC
1	152-510-0000	φ390ギヤ車輪	1	FCD600	50	-

普通公差 (機械加工)	仕上面のアラス (指示なき場合)	符号	年月日	改訂理由	記入	検図
1以上 100未満 ±0.2	▽▽▽	6 - S				
100以上 300未満 ±0.5	▽▽	25 - S				
300以上 1000未満 ±1.0	▽	100 - S				
1000以上 3000未満 ±2.0	~	560 - S				

尺度	製図	検図	検図	承認	納入先
1:3	竹中	.	.	大原	-
日付	2004. 2. 25			名称	走行車輪
	日本床工機株式会社			名称	クレーン車輪 GW390
	図番	B W 0 3 9 0 1 0 1 0			



許容車輪荷重 10.0 t

No.	部品番号	名称	個数	材質	単重(kg)	備考
4	152-540-0000	車輪	1	SS400	9	φ60×260ℓ
3	152-550-0000	スラストカラー	2	FC200	0.6	-
2	708-063-0100	ボールベアリング	2	-	1.6	6312UUC
1	152-560-0000	φ390ブレン車輪	1	FCD600	50	-

普通公差 (機械加工)	仕上面のアラサ (指示なき場合)	符号	年月日	改訂理由	記入	検図
1以上 100未満 ±0.2	▽▽▽	6 - S				
100以上 300未満 ±0.5	▽▽	25 - S				
300以上 1000未満 ±1.0	▽	100 - S				
1000以上 3000未満 ±2.0	~	560 - S				

尺度	製図	検図	検図	承認	納入先
1:3	竹中	.	.	大原	-
☉	日付	2004. 2. 25			名称
日本床工機株式会社					図番
					B   W   0   3   9   0   2   0   1   0

走行車輪  
クレーン車輪 PW390