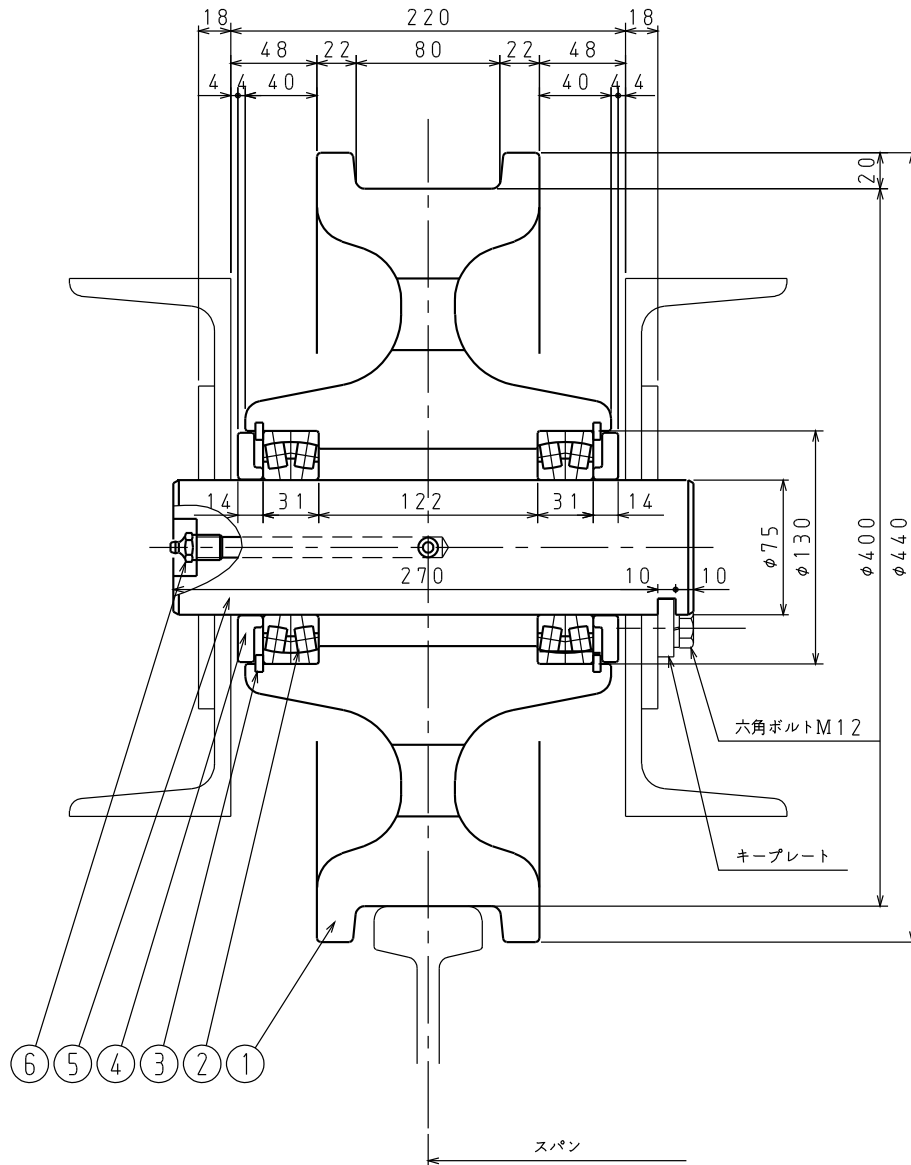


**許容車輪荷重 16800 kg**  
(37kg軌条レール使用時)

No.	部品番号	名称	個数	材質	単重(kg)	備考
6		グリスニップル	1	BsBM	-	PT1/4
5		車軸	1	S45C	10	$\phi 75 \times 290 \ell$
4		スラストカラー	2	SS400	2.0	-
3		穴用C形止め輪	2	-	-	H130
2		自動調心ころ軸受	2	-	1.64	22215
1		$\phi 400$ ギヤ車輪	1	SSW-Q1	-	住友金属製

尺度	製図	検図	検図	承認	納入先	
1:3	大原	.	.	大原		走行車輪
	日付	2004. 3. 15			名称	$\phi 400$ ギヤ車輪
日本旅客鉄道株式会社					図番	B W 0 4 0 0 1 0 3 0

配布先



**許容車輪荷重 16800 kg**  
(37kg軌条レール使用時)

6	グリスニップル	1	BsBM	-	PT1/4	
5	車軸	1	S45C	10	$\phi 75 \times 290 \ell$	
4	スラストカラー	2	SS400	2.0	-	
3	穴用C形止め輪	2	-	-	H130	
2	自動調心ころ軸受	2	-	1.64	22215	
1	-	1	SSW-Q1	-	住友金属製	
No.	部品番号	名称	個数	材質	単重(kg)	備考
尺度	製図	検図	検図	承認	納入先	
1:3	大原	.	.	大原	-	
日付	2004. 3. 15			名称		
日本旅客鉄道株式会社				走行車輪		
図番				$\phi 400$ プレーン車輪		
				B W 0 4 0 0 2 0 3 0		