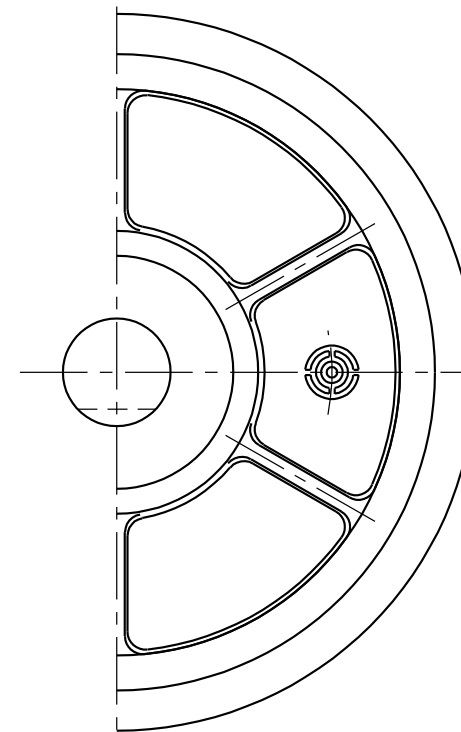
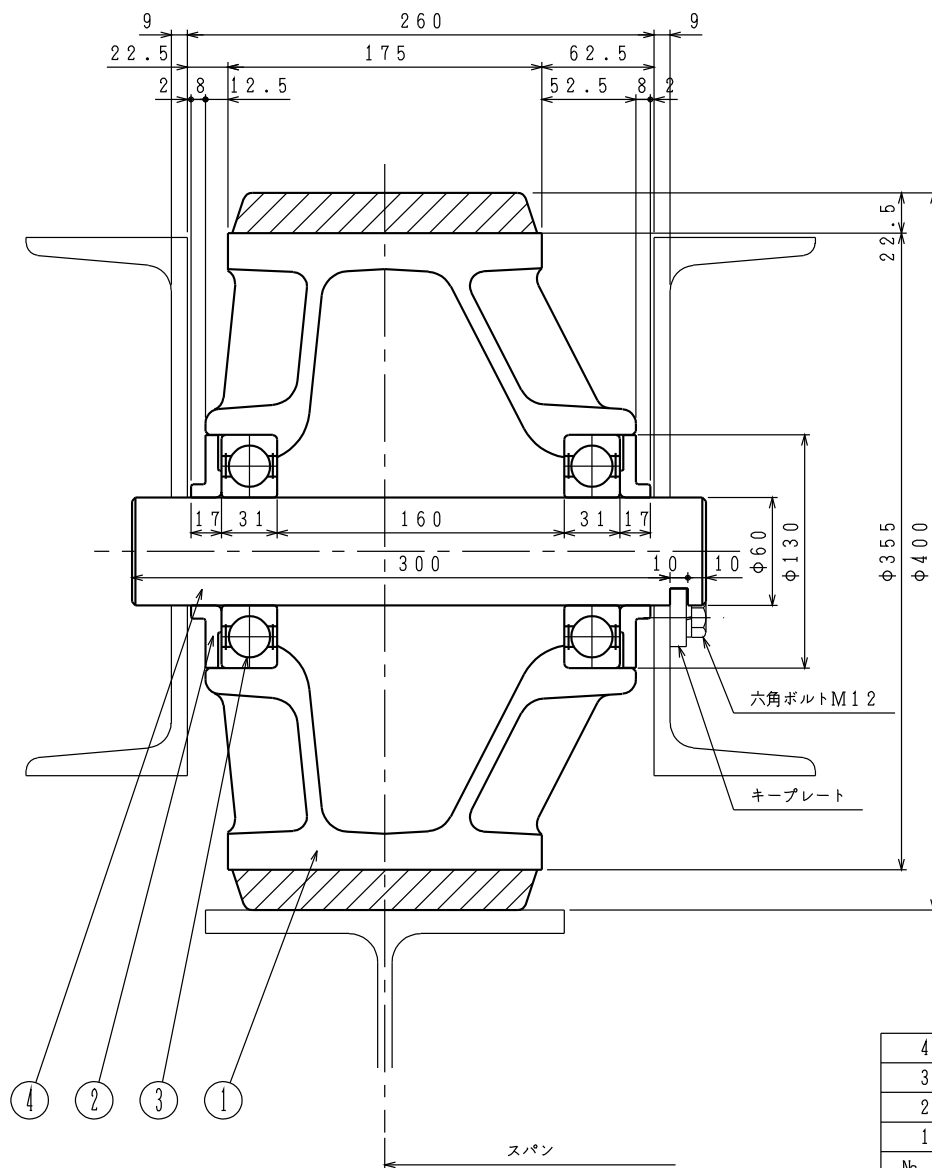


許容車輪荷重 7.0 t

No.	部品番号	名称	個数	材質	単重(kg)	備考
4	153-240-0000	車 軸	1	SS400	7.1	φ60-320ℓ
3	708-063-0100	ボールベアリング	2	-	1.7	6312UUC
2	152-550-0000	スラストカラー	2	FC200	0.6	-
1	153-210-0000	φ400ギヤ車輪	1	FCD600	57	ウレタン車輪

尺 度	製 図	検 図	検 図	承 認	納入先	-	
1:3	大原	.	.	羽原	名 称	走行車輪	
	日 付	1998.12.24			名 称	φ400ギヤ車輪	
日本床工システム株式会社					図 番	B W 0 4 0 0 1 0 2 0	

配布先



許容車輪荷重 7.0 t

No.	部品番号	名称	個数	材質	単重(kg)	備考
4	153-240-0000	車軸	1	SS400	7.1	$\phi 60-320\ell$
3	708-063-0100	ボールベアリング	2	-	1.7	6312UUC
2	152-550-0000	スラストカラー	2	FC200	0.6	-
1	153-260-0000	$\phi 400$ プレン車輪	1	FCD600	48	ウレタン車輪

尺度	製図	検図	検図	承認	納入先	-
1:3	大原	.	.	羽原	名称	走行車輪
	日付	1998.12.24			名称	$\phi 400$ プレン車輪
日本旅客鉄道株式会社					図番	B W 0 4 0 0 2 0 2 0

配布先