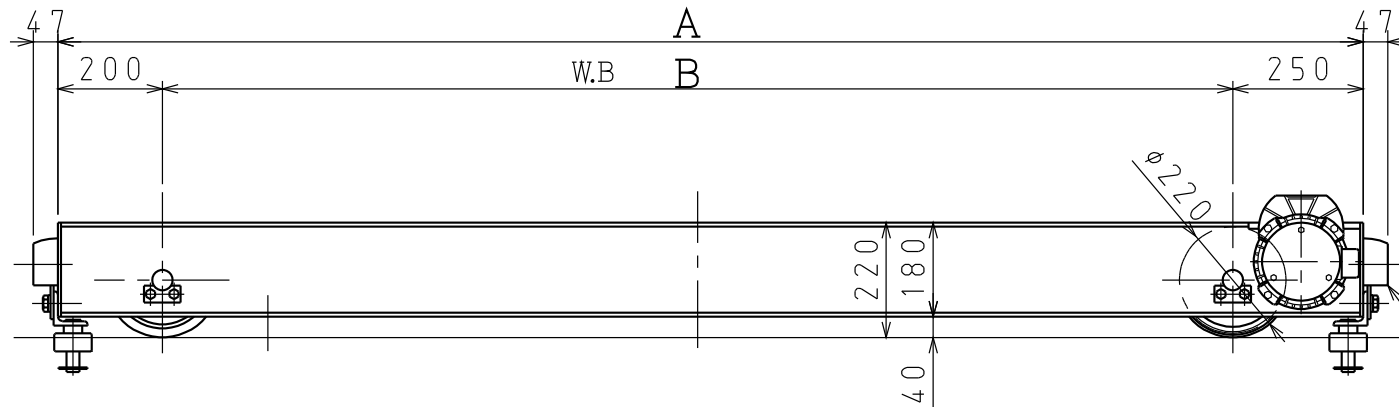
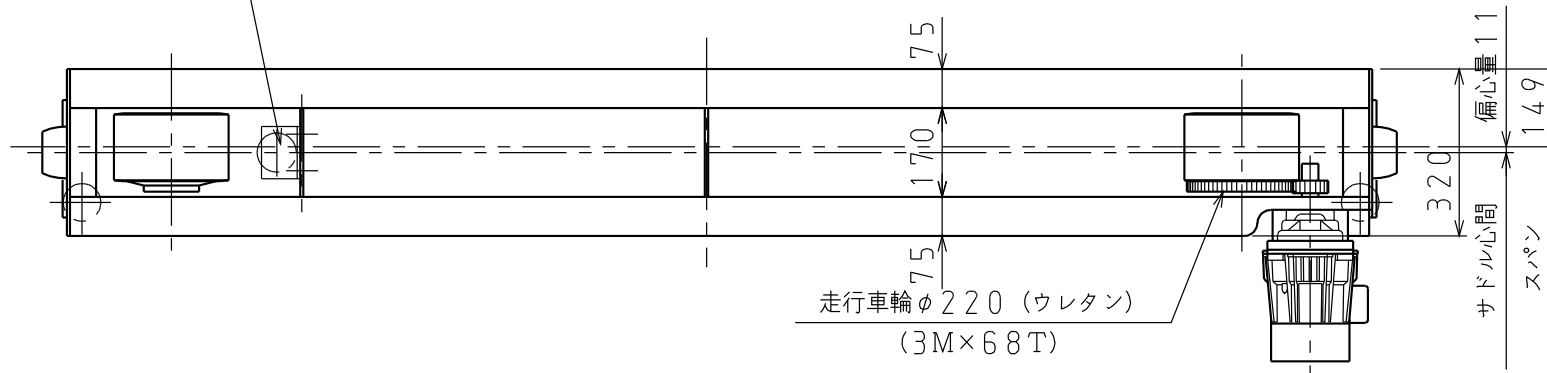
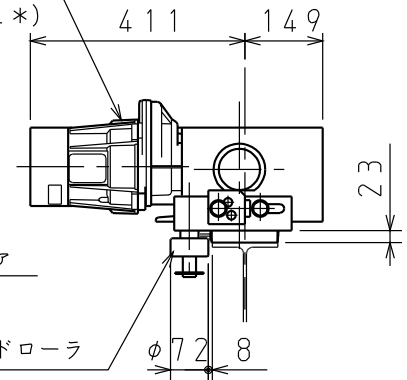


アースブラシ (片側のみ)



走行ギヤードモータ
(例GDA04*)



寸法 (mm)

形式	A	B	重量(kg)
TC22U-18	1800	1350	241
TC22U-25	2500	2050	301
TC22U-30	3000	2550	344
TC22U-35	3500	3050	386

走行速度

	m/min		m/s	
	50Hz	60Hz	50Hz	60Hz
GDA04T	19	23	0.317	0.383
GDA04B	26	31	0.433	0.517

*重量は1set分の概略重量で、ギヤードモータは含んでおりません。

S=1/15

納入先	—
名称	無軌条サドル
	TC22U-__ ([180])
図番	B S T 2 2 U 0 3 0 0 3
日本ホイト株式会社	