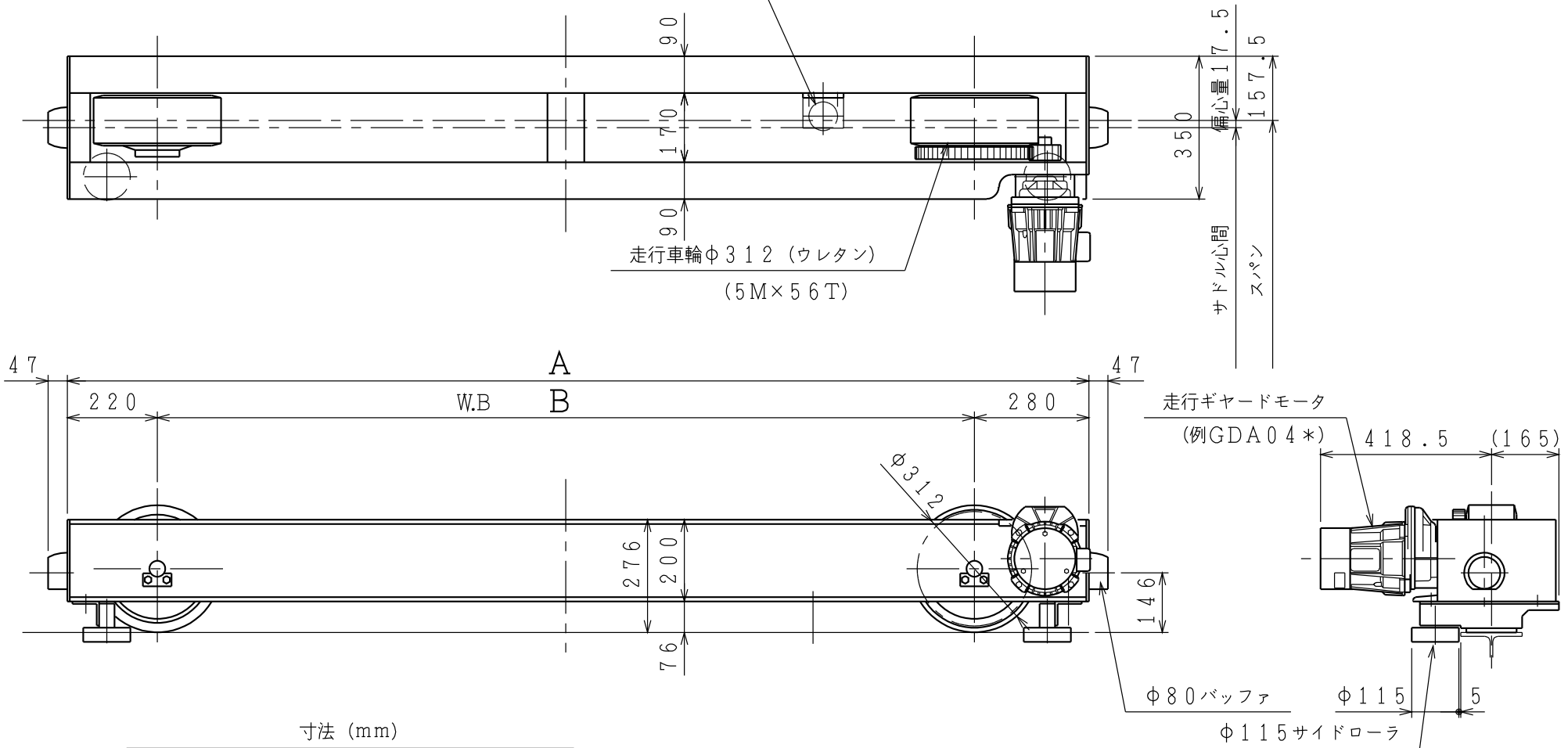


アースブラシ (片側のみ)



寸法 (mm)

形式	A	B	重量(kg)
TC31U-20	2000	1500	366
TC31U-25	2500	2000	427
TC31U-30	3000	2500	487
TC31U-35	3500	3000	548
TC31U-40	4000	3500	609

走行速度

	m/min		m/s	
	50Hz	60Hz	50Hz	60Hz
GDA04T	21	25	0.350	0.417
GDA04B	28	33	0.467	0.550

*重量は1set分の概略重量で、
走行モータは含んでおりません。

納入先	—				
名称	無軌条サドル				
	TC31U-□□ ([200])				
図番	B	S	T	3	1
	U	0	4	0	0
	1				
日本ホイト株式会社					