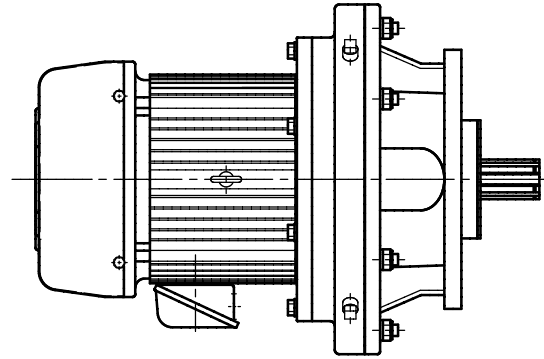
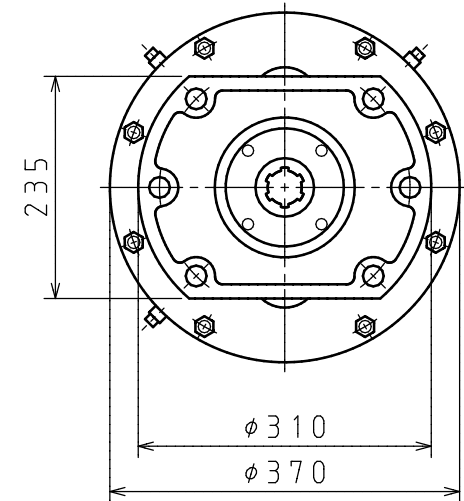
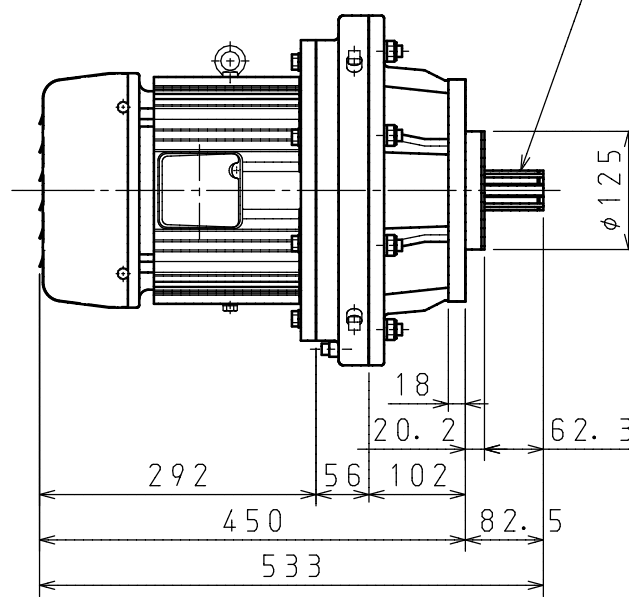
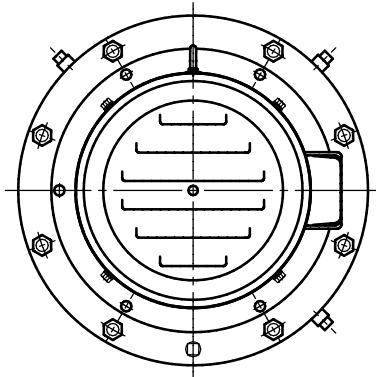


# NH



φ42×φ36×8×6 スプライン



形 式	電 動 機		減 速 部		概略重量
	容 量	電 流 値	減速比	回 転 数	
MGB20T (GT)	1.7/2.0 KW-4P	9.8/10.1 (9.6) A	1/13.8	102/122rpm	90 kg
MGB20K (GT)	1.7/2.0 KW-4P	9.8/10.1 (9.6) A	1/9.0	155/187rpm	90 kg
電源 三相交流 200V 50/60Hz (220V 60Hz)					

納入先	—				
名 称	ギヤードモータ				
	MGB20_ (GT)				
図 番	B	G	0	0	2003005
日本ホイスト株式会社					