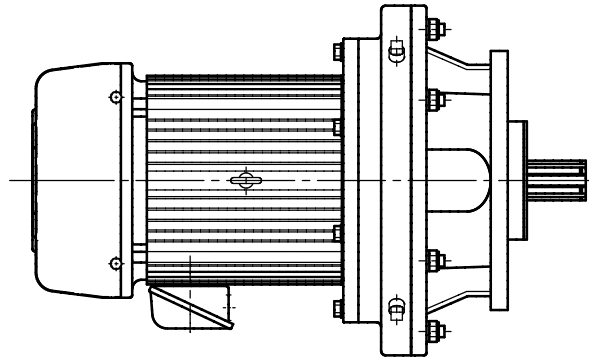
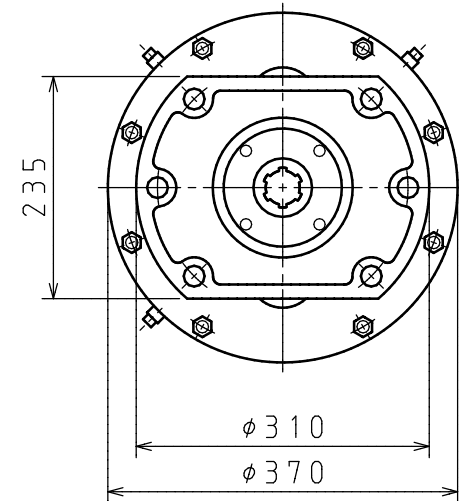
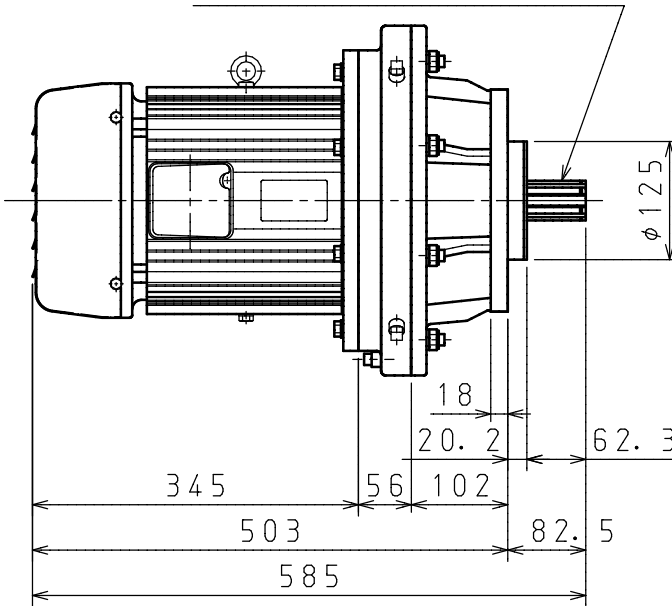
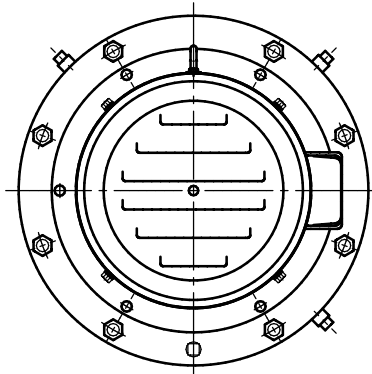


# NH



φ42×φ36×8×6 スプライン



形 式	電 動 機		減 速 部		概略重量
	容 量	電 流 値	減速比	回 転 数	
MGB40T	3.3/4.0 KW-4P	16.8/18.3/(17.1)A	1/13.8	102/122rpm	100kg
MGB40K	3.3/4.0 KW-4P	16.8/18.3/(17.1)A	1/9.0	155/187rpm	100kg
電源 三相交流 200V 50/60Hz (220V 60Hz)					

納入先	—				
名 称	ギヤードモータ				
	MGB40_				
図 番	B	G	0	0	4
	0	0	4	0	0
	2	0	0	4	
日本ホイスト株式会社					