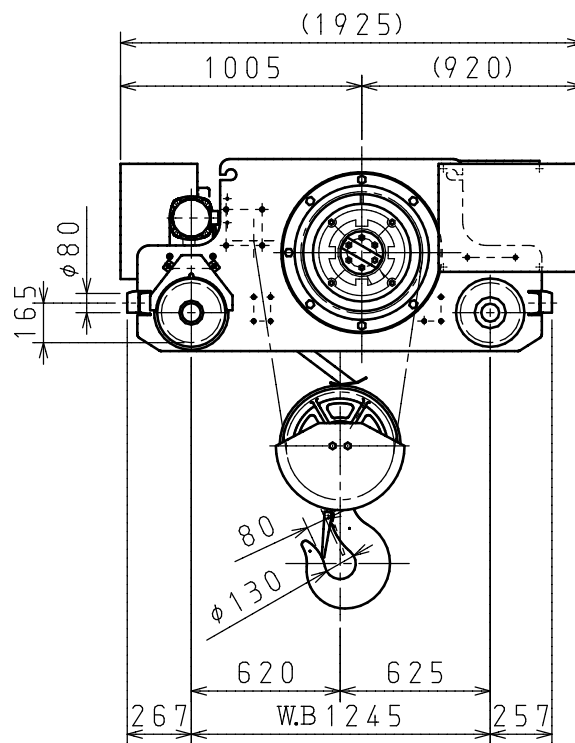
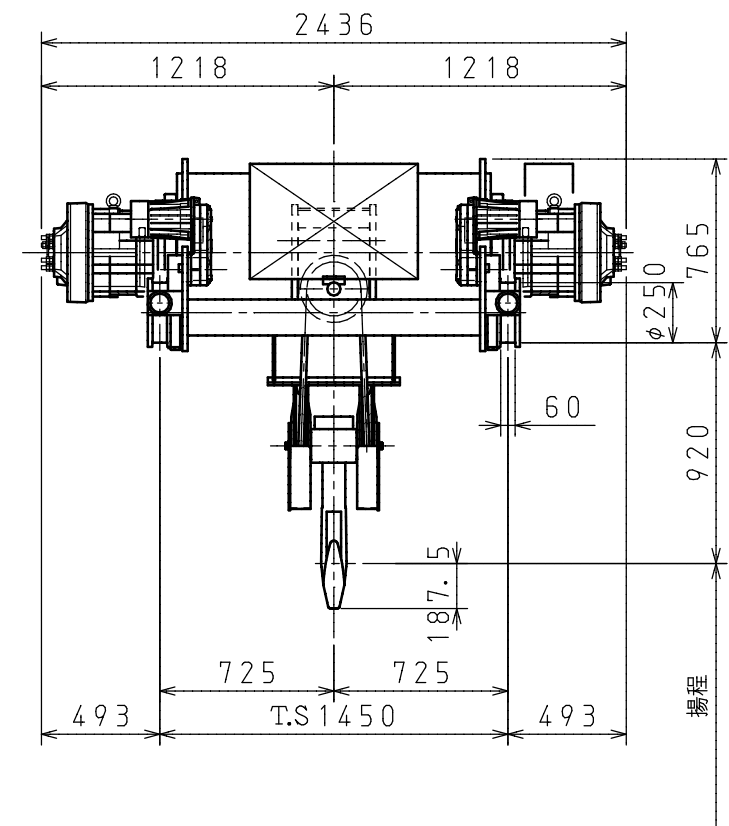
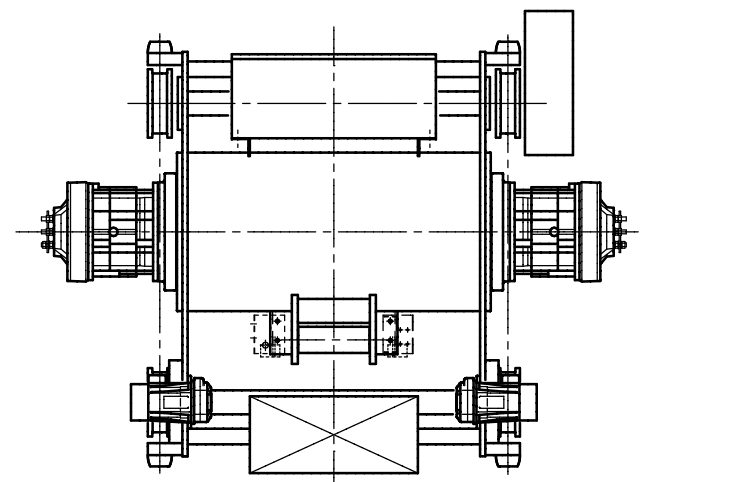


NH



| | | |
|-----------|--|--------------|
| 形 式 | NHED20TDV | |
| 定格荷重 | 20000 kg | |
| 揚 程 | 12 m | |
| ワイヤロープ | 6×Fi (29) B種 22.4mm 4本掛 | |
| 巻上速度 | 60Hz | 0.105 m/s |
| | | 6.3 m/min |
| 巻上電動機 | 60Hz | 14.4kW×2台 6p |
| | 定 格 | 40%ED 240回/h |
| 横行速度 | 60Hz | 0.317 m/s |
| | | 19 m/min |
| 横行電動機 | 60Hz | 1.1kW×2台 4p |
| | 定 格 | 25%ED 150回/h |
| つり上げ等級 | D | |
| フックブロック質量 | 220 kg | |
| 電 源 | 3相200V50/60Hz (220V) | |
| 本体塗装色 | 本体 グレー (N-5.0) | |
| 概略質量 | 3200 kg | |
| 適用レール | □50 | |
| 備 考 | *負荷率63%における値を示す (JIS C9620) 巻上、横行はインバータ制御 巻上最低速度は上記速度の1/12まで可 巻上速度の軽負荷時は上記速度の1.5倍 横行減速用近接センサ付 (2個) | |
| ドラム・シーブ径 | D ₁ :506.4mm D ₂ :450.4mm D ₃ :224.4mm | |

| | | | | | | | | | | | |
|------------|-----------|---|---|---|---|---|---|---|---|---|---|
| 納入先 | — | | | | | | | | | | |
| 名 称 | 電気ホイスト | | | | | | | | | | |
| | NHED20TDV | | | | | | | | | | |
| 図 番 | H | P | D | 3 | 1 | 4 | 0 | 0 | 0 | 0 | F |
| 日本ホイスト株式会社 | | | | | | | | | | | |